

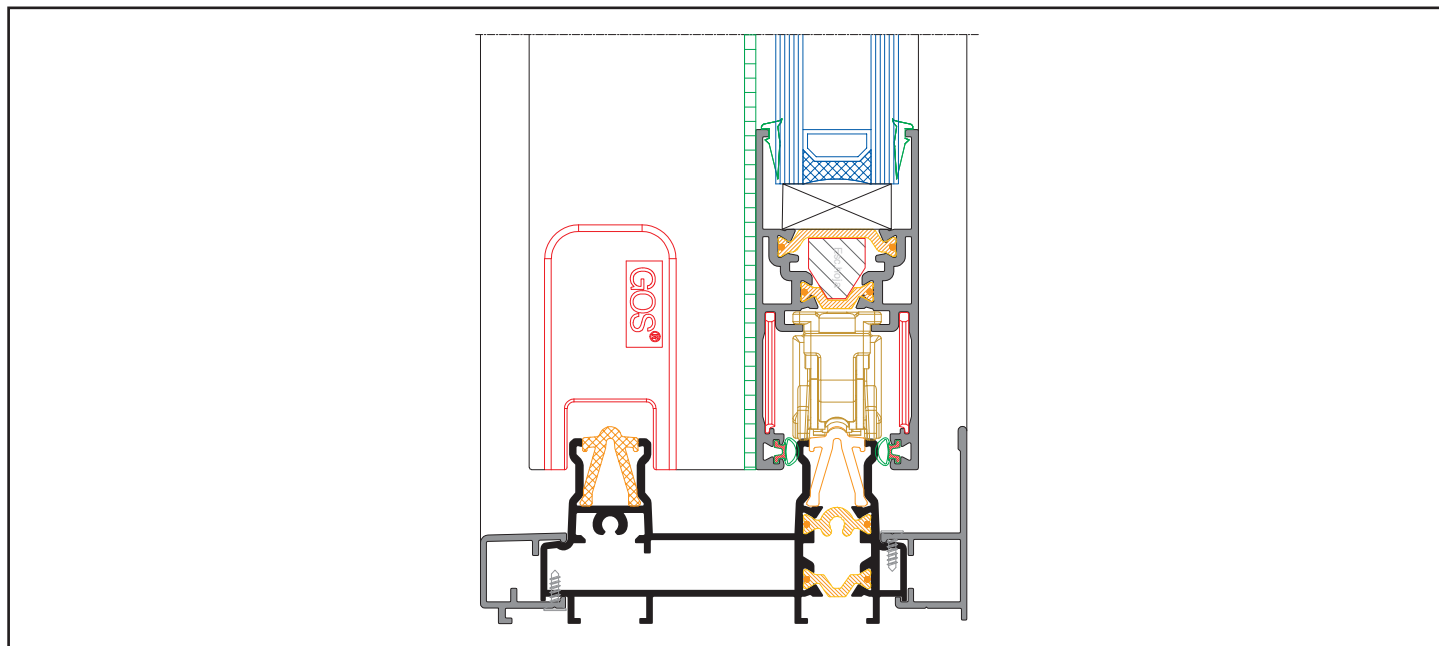
Hydro

Línea HA 62 RPT / Alzante
Catálogo de perfiles

Sistemas residenciales



Indice general



Contenido	Página
Notas generales	03
Especificaciones técnicas	04
Límites de utilización estática	05
Herramental necesario	07
Indice de perfiles	08
Perfiles (escala 1:1)	10
Accesorios	13
Guarniciones	15
Detalles Constructivos	16
Mecanizados	26
Armados	31
Medidas de corte	48
Asistencia Técnica	50

Notas generales

Peso de los perfiles:

El peso indicado es teórico y podrá variar en función de las tolerancias de espesor y dimensionales de extrusión.

Dimensiones de los perfiles:

Las dimensiones indicadas son teóricas y podrán variar en función de las tolerancias dimensionales de extrusión.

Medidas de cortes:

Son indicativas y deberán ser verificadas antes de ser aplicadas en los perfiles.

Prototipo:

Se aconseja en los primeros trabajos o antes de construir una cantidad importante de aberturas, la elaboración de un prototipo en dimensión real.

Longitud de las barras:

La longitud comercial de los perfiles de esta serie es de 6020 mm., excepto cuando se indica lo contrario.

Medidas de referencia:

Las medidas A y H indicadas en el presente catálogo, están referidas a la abertura. Debe preverse siempre un huelgo entre vano y abertura para compensar posibles desplomes y para lograr un eficiente sellado con silicona.

Puesta en obra:

La representación de la puesta en obra es sólo indicativa, una sugerencia de cómo puede resolverse en forma simple y efectiva, esta particular problemática de la carpintería.

RECOMENDAMOS ENFATICAMENTE EL USO DEL PREMARCO.

Colocación de vidrios en la perfilería:

Si bien los detalles técnicos de carpintería muestran en forma genérica la colocación de vidrios con burletes, queda a consideración del profesional su utilización o en su defecto el uso de un sellador adecuado para ese mismo propósito.

Todos los perfiles de Hydro están certificados por IRAM y la Secretaría de Comercio de la Nación para la comercialización de los mismos. Cumpliendo con lo especificado en el reglamento técnico de perfiles de aluminio.



Todas las secciones, conjuntos, ensambles, mecanizados y formas de montajes que se muestran en los catálogos de HYDRO EXTRUSION ARGENTINA, corresponden al estado actual de la técnica, han sido definidos con cuidado y competencia, y significan un servicio para el fabricante, aportando, sin compromisos, propuestas y sugerencias. El fabricante debe verificar, en cada caso, si las propuestas corresponden o son aplicables a los casos que se le presenten, ya que las múltiples posibilidades que se encuentran en la práctica no pueden estar todas representadas en un catálogo.

Los diseños de los perfiles, accesorios y guarniciones indicados en el presente catálogo están registrados. Todos los datos mencionados en el presente catálogo son indicativos y no comprometen a HYDRO EXTRUSION ARGENTINA.

En ningún caso HYDRO EXTRUSION ARGENTINA se hará responsable por las deficiencias constructivas de las aberturas fabricadas con sus perfiles.

HYDRO EXTRUSION ARGENTINA se reserva el derecho de realizar las modificaciones que considere necesarias con el fin de mejorar sus productos.

El material ilustrado en el presente catálogo es de propiedad exclusiva de HYDRO EXTRUSION ARGENTINA, y está prohibida su reproducción, total ó parcial, sin su expresa autorización.

Especificaciones técnicas

Tolerancias dimensionales y espesores:

De acuerdo a norma IRAM 699

Principales dimensiones:

- Marcos: módulo de 107 mm.
- Hojas: módulo de 36 mm.

Vidriado:

- Doble Vidriado hermético hasta 26 mm.

Hermeticidad al aire y agua:

- En Hojas Alzantes por medio de burlate coextruido en E.P.D.M. GIESSE en todo el perímetro.
- En Hojas Corredizas por medio de felpa 5 x 5 (se recomienda de GIESSE) en todo el perímetro.
- En el perfil de cruce se utiliza burlate coextruido GIESSE y felpa de 5 x 5 (se recomienda de GIESSE).

Herrajes y Accesorios:

- Esta línea de carpintería utiliza para el armado del sistema alzante herrajes y accesorios del sistema GOS-SL de GIESSE.
- El material, calidad y resistencia de los accesorios que no son del sistema GOS-SL de GIESSE va en función del proveedor utilizado.

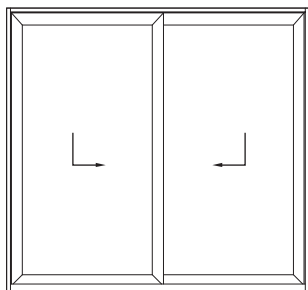
Características Principales:

- Marco recto coplanar armado a 90°.
- Hojas armadas a 45° en todo su perímetro.
- Peso máximo por hoja hasta 120 kgs, tanto en hojas Alzantes como Corredizas.
- Dimensión máxima por hoja: 1200 x 2400 mm.
- Incorpora el sistema T-REX para reducir la transmitancia térmica y concentrar el agua procedente del umbral.
- Los herrajes laterales de cierre son multipunto.
- Posibilidad de refuerzo en el cruce de las hojas para aumentar su inercia.

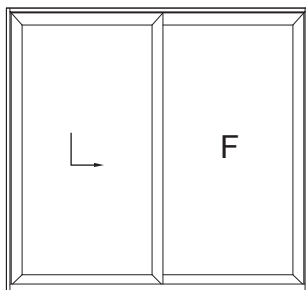
Rotura de Puente Térmico (RPT):

Mediante el uso de varillas aislantes de poliamida se consigue el aislamiento térmico del perfil, minimizando el fenómeno de la conducción de calor. De esta forma se reduce o elimina el fenómeno de la condensación superficial en el perfil de aluminio.

Tipologías:

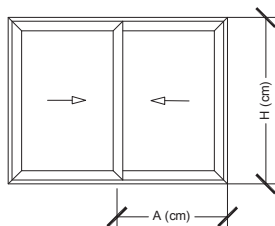


Balcón 2 hojas alzantes



Balcón 1 hoja alzante
y 1 hoja Fija

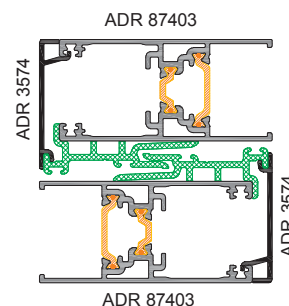
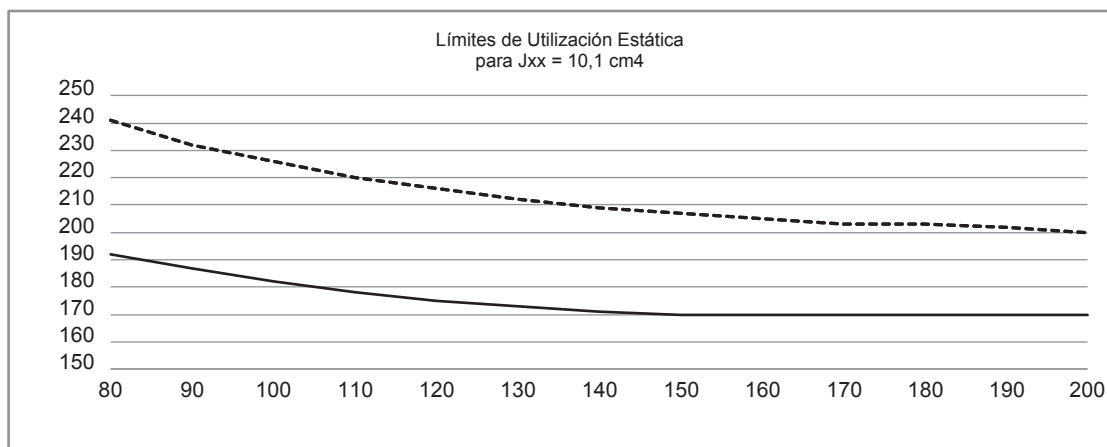
Límites de Utilización Estática



Flecha máxima admisible en el perfil más solicitado ($F = L/200$)

(*) Estos gráficos son orientativos. Los responsables de la elaboración de la especificación y/o de la carpintería de la obra, deberán verificar la selección de las distintas partes susceptibles de deformación debido a la presión del viento, con personas idóneas en el cálculo estructural que tomen en cuenta todas las características inherentes a la obra.

Límites de Utilización Estática para $J_{xx} = 10,1 \text{ cm}^4$

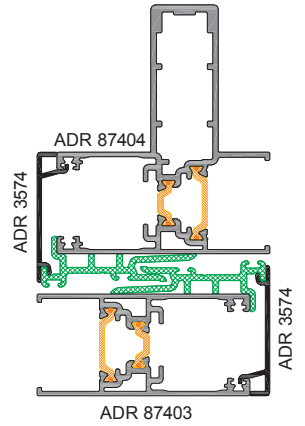
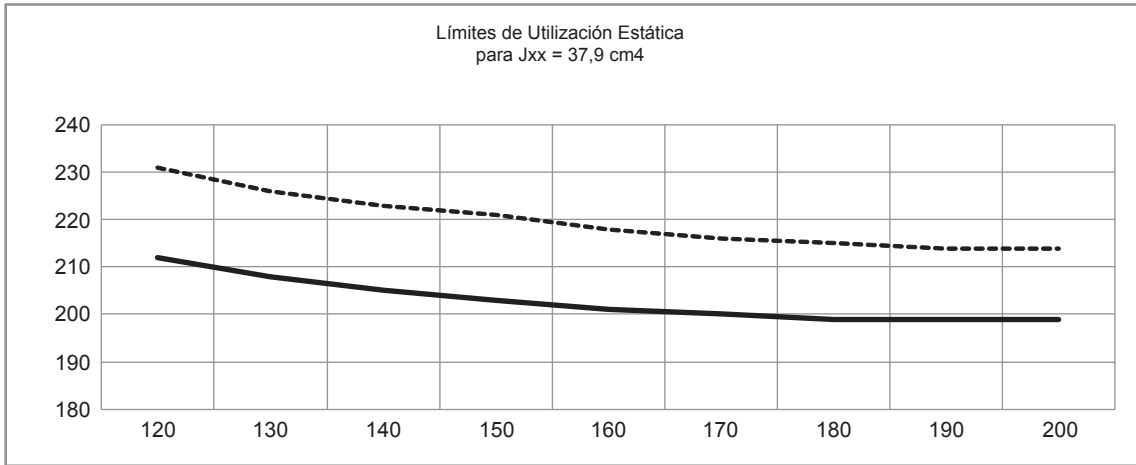


--- 500 Pa
 — 1000 Pa

ADR 87403 / 3574 // 87403 / 3574

Límites de Utilización Estática

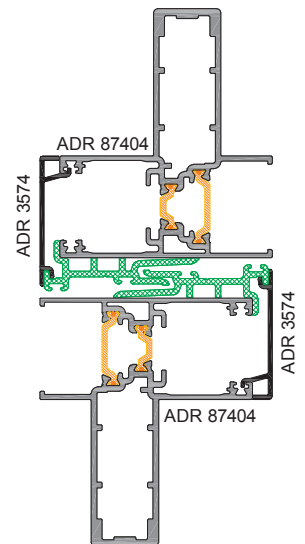
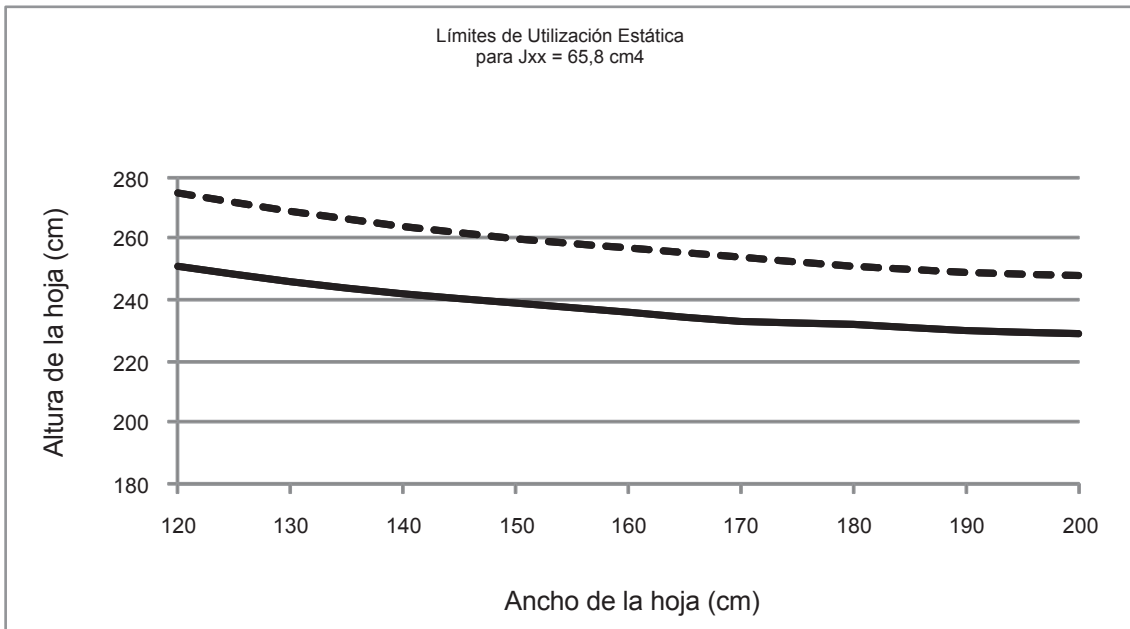
Límites de Utilización Estática para $J_{xx} = 37,9 \text{ cm}^4$



--- 1000 Pa
— 1500 Pa

ADR 87404 / 3574 // 87403 / 3574

Límites de Utilización Estática para $J_{xx} = 65,8 \text{ cm}^4$








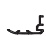





--- 1000 Pa
— 1500 Pa

ADR 87404 / 3574 // 87404 / 3574

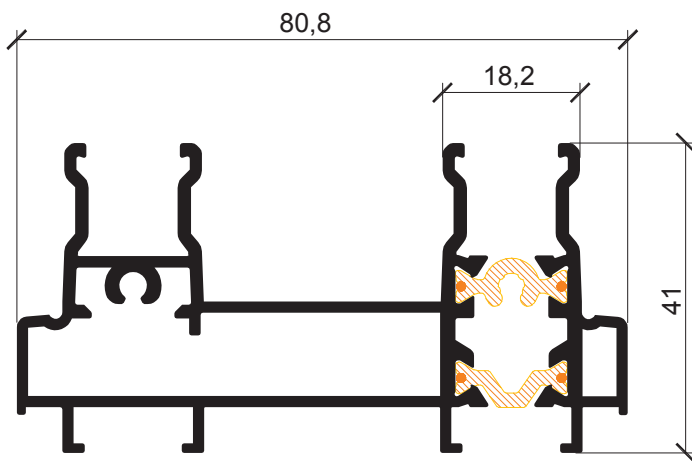
Herramental necesario

Código	Descripción
91005	Prensa base para sistema porta matrices Hydro Pack
91050	Matriz N°1 HA62 Alzante RPT - HydroPack
91051	Matriz N°2 HA62 Alzante RPT - HydroPack

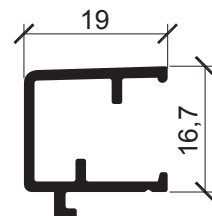
Índice de perfiles

Código	Diseño	Descripción	kg/m
			Pág.
ADR 230		Premarco	0,463
			12
ADR 375		Premarco R700	0,605
			12
ADR 1909		Premarco R750	0,645
			12
ADR 1910		Tapa Premarco R750	0,156
			12
ADR 2462		Tapa Premarco Doppia	0,191
			12
ADR 2614		Tapajuntas Curvo 34 mm atornillado	0,222
			12
ADR 3568		Cubre Umbral	0,181
			10
ADR 3569		Colector de Condensado	0,214
			10
ADR 3574		Tapa de hoja	0,417
			11
ADR 3575		Tapajuntas HA62 Alzante RPT	0,247
			12
ADR 87401		Umbral/dintel de marco	1,650
			10

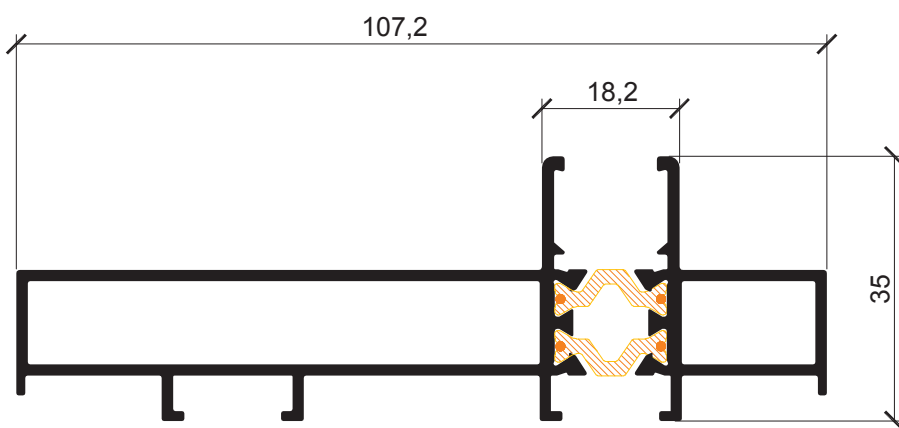
Perfiles (Escala 1:1)



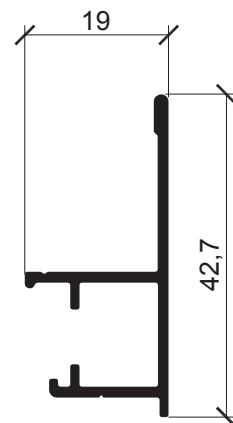
ADR 87401 Umbral / Dintel de marco
1,650 kg/m



ADR 3568 Cubre umbral
0,181 kg/m

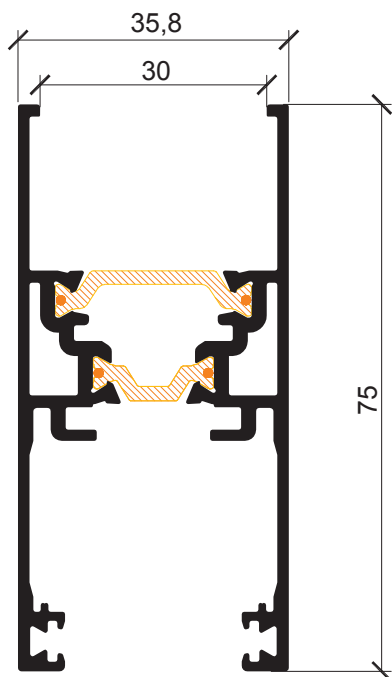


ADR 87402 Jamba de Marco
1,458 kg/m

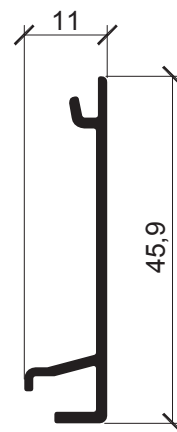


ADR 3569 Colector Condensado
0,214 kg/m

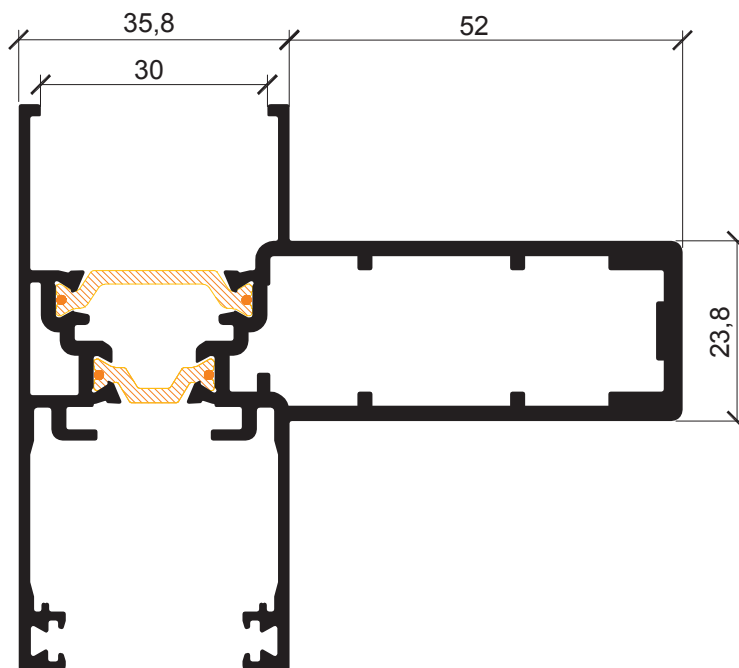
Perfiles (Escala 1:1)



ADR 87403 Hoja Simple
1,396 kg/m

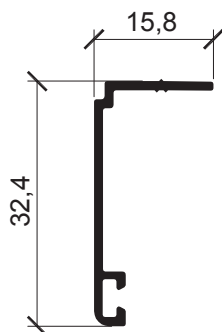


ADR 3574 Tapa de Hoja
0,417 kg/m

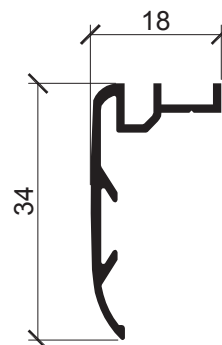


ADR 87404 Hoja Reforzada
2,200 kg/m

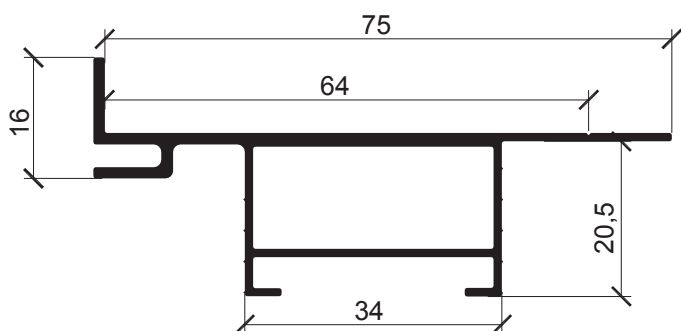
Perfiles (Escala 1:1)



ADR 3575 Tapajuntas HA62 Alzante RPT
0,247 kg/m



ADR 2614 Tapajuntas Curvo 34 mm atornillado
0,222 kg/m



ADR 1909 Premarco R750
0,645 kg/m



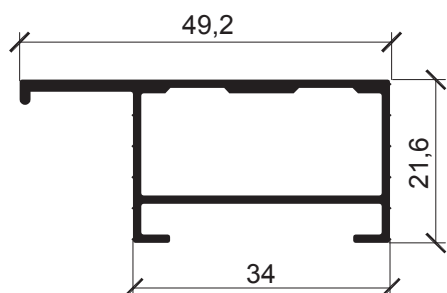
Escuadra plástica AA250
Escuadra Aluminio AA040



ADR 1910
Tapa Premarco R750
0,156 kg/m



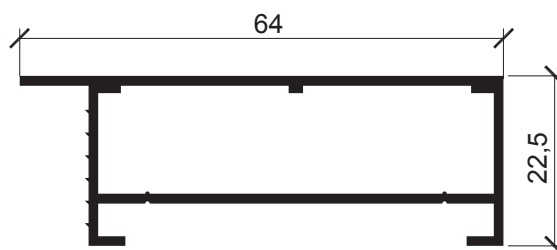
ADR 2462
Tapa Premarco Doppia
0,191 kg/m



ADR 230 Premarco
0,463 kg/m



Escuadra plástica AA250
Escuadra Aluminio AA040





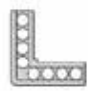








ADR 375 Premarco R700
0,605 kg/m








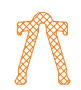

Esc. aluminio AA041

Accesorios

Código	Diseño	Descripción
AA040		Escuadra aluminio para premarco ADR 230/761
AA041		Escuadra aluminio para premarco ADR 375
AA213		Tornillo Inox. \varnothing 10 x 1" 1/2
AA217		Grampa de amure para premarco
AA250		Escuadra plástica para premarco ADR 230
AA851		Tapa Parante Central Reforzado Giesse (02902)
AA852		Tornillo Inox de \varnothing 2,9 x 9,5 mm
AA853		Tope de hoja Giesse (03978)
AA854		Tope de hoja Giesse (03891)
AA856		Manija y mecanismo accionamiento Giesse (03870-03888)
AA859		Posicionador Marco Umbral Giesse (02815)

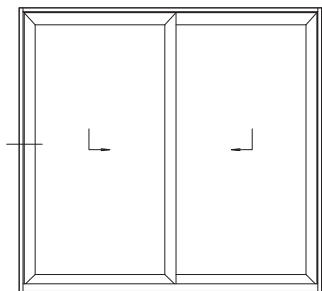
Nota: Los códigos indicados de accesorios son genéricos. Es responsabilidad del fabricante determinar el proveedor de los mismos. La determinación de algunos accesorios debe ir asociada en función de las dimensiones y/o uso de las diferentes tipologías.

Guarniciones

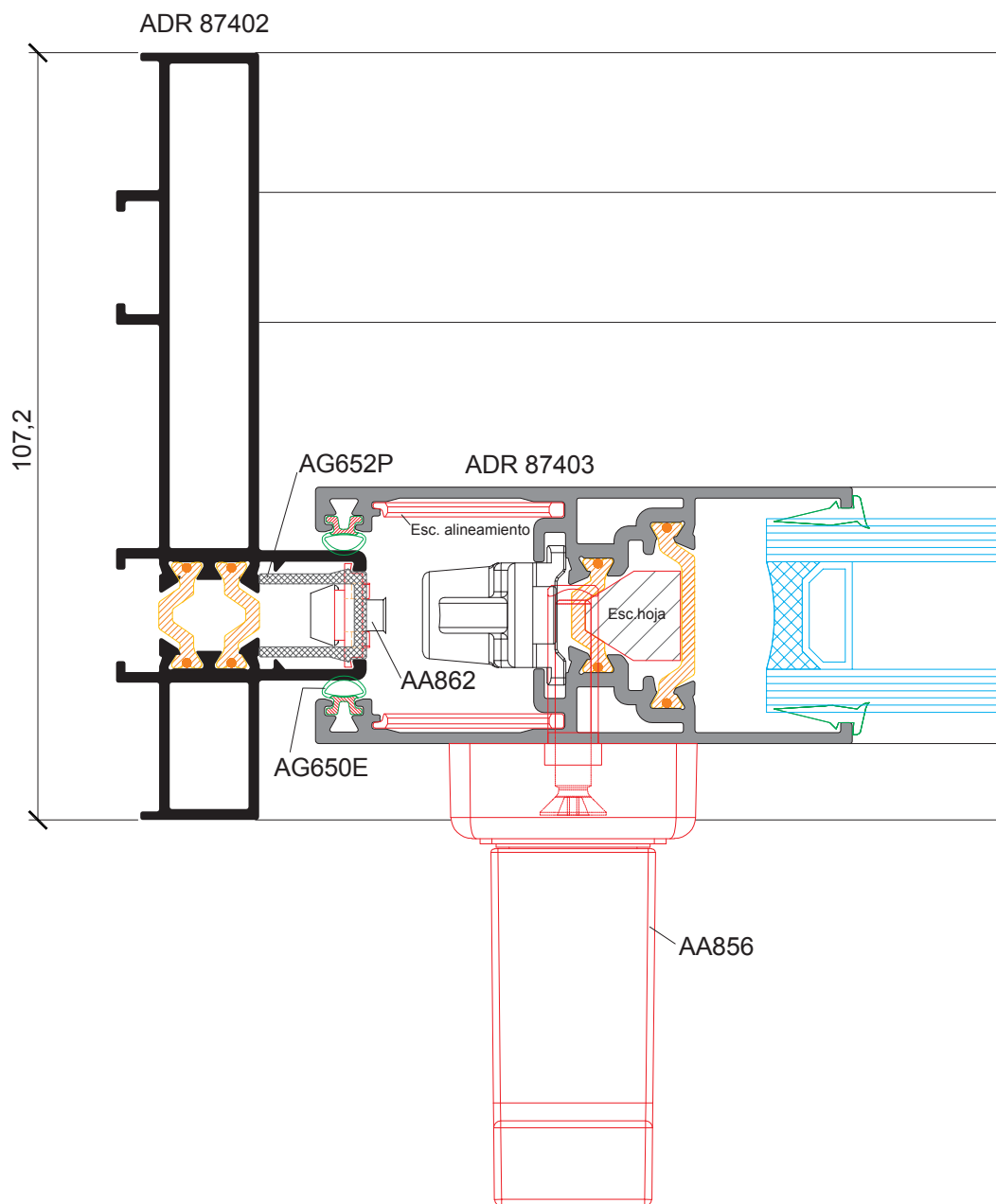
Código	Diseño	Descripción	Material
AG045E		Burlete tipo Cuña Fino	EPDM
AG048S		Felpa 5 x 5 con fin seal	Polipropileno
AG049P		Pletina de Poliamida Estandar (03524)	Poliamida
AG650E		Burlete Perimetral Coextruido Giesse (02849)	EPDM
AG652P		Varilla cubre ranura jamba y dintel HA62 Alzante	Plástico
AG653P		Guía rodamiento aislante HA62 Alzante RPT	Poliamida
AG654P		Varilla aislante cruce HA62 Alzante RPT	Plástico

Nota: Los códigos indicados de guarniciones son genéricos. Es responsabilidad del fabricante determinar el proveedor de los mismos.

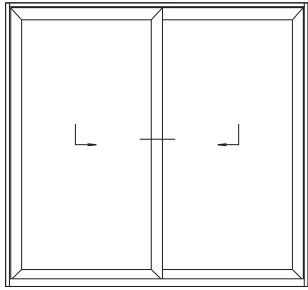
Detalles constructivos (Escala 1:1)



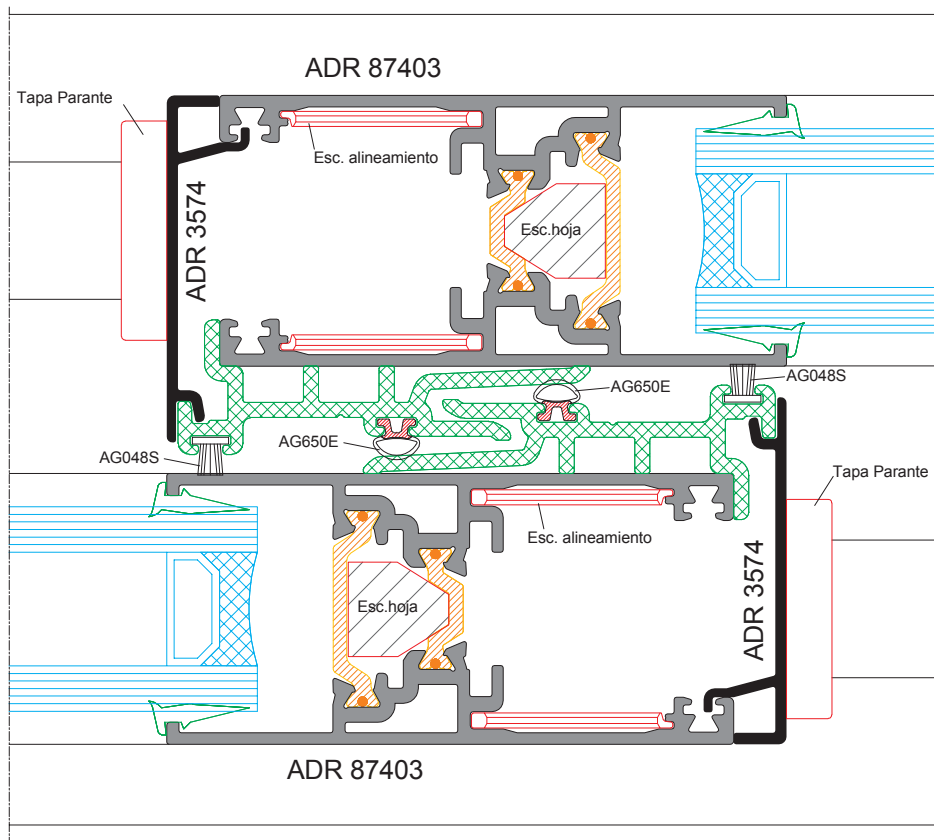
Lateral alzante izquierdo 2 hojas



Detalles constructivos (Escala 1:1)

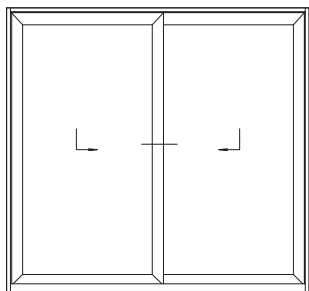


Cruce central 2 hojas sin refuerzo

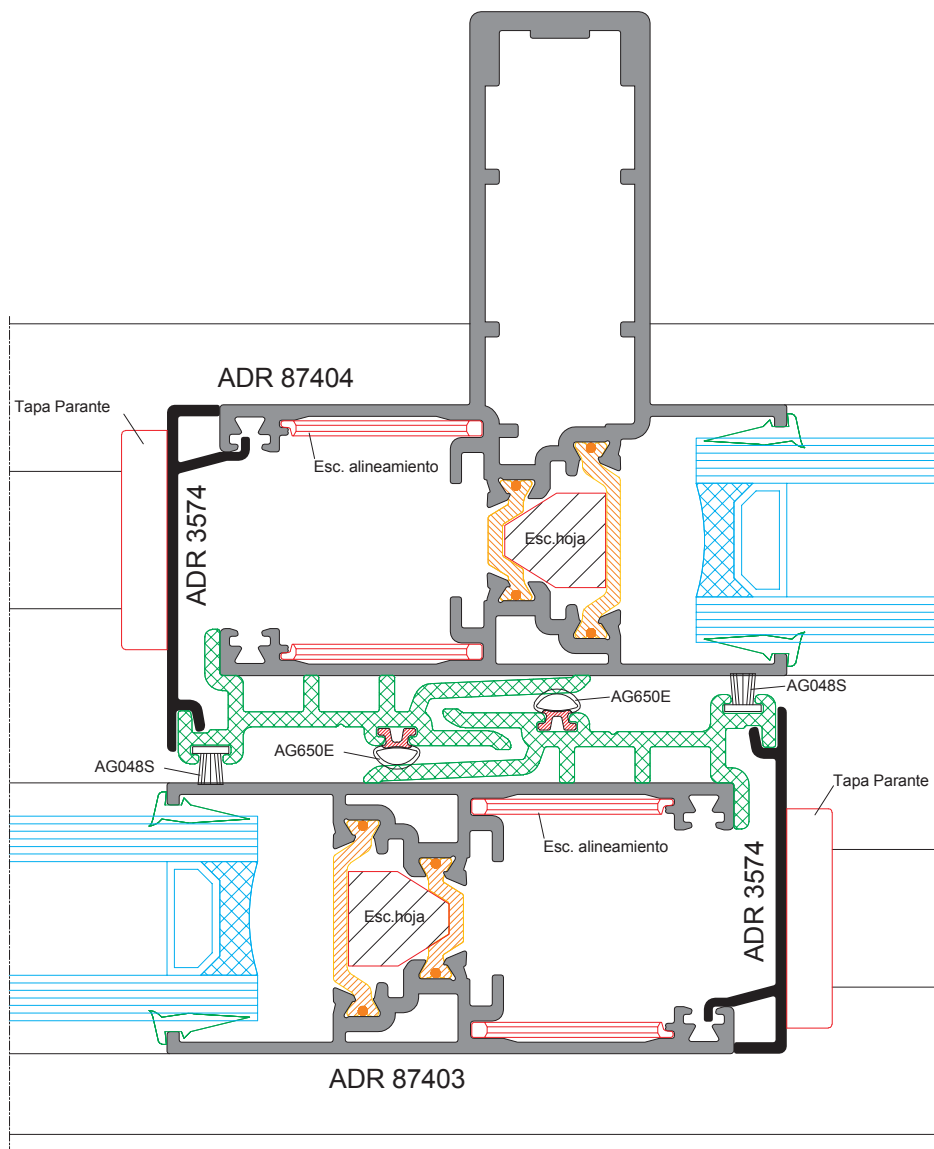


Jxx conjunto = 10.1 cm4

Detalles constructivos (Escala 1:1)

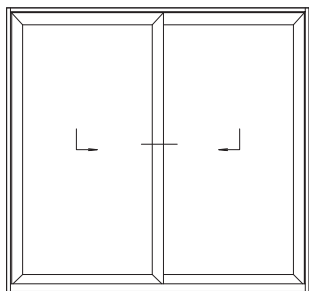


Cruce central 2 hojas refuerzo en una cara

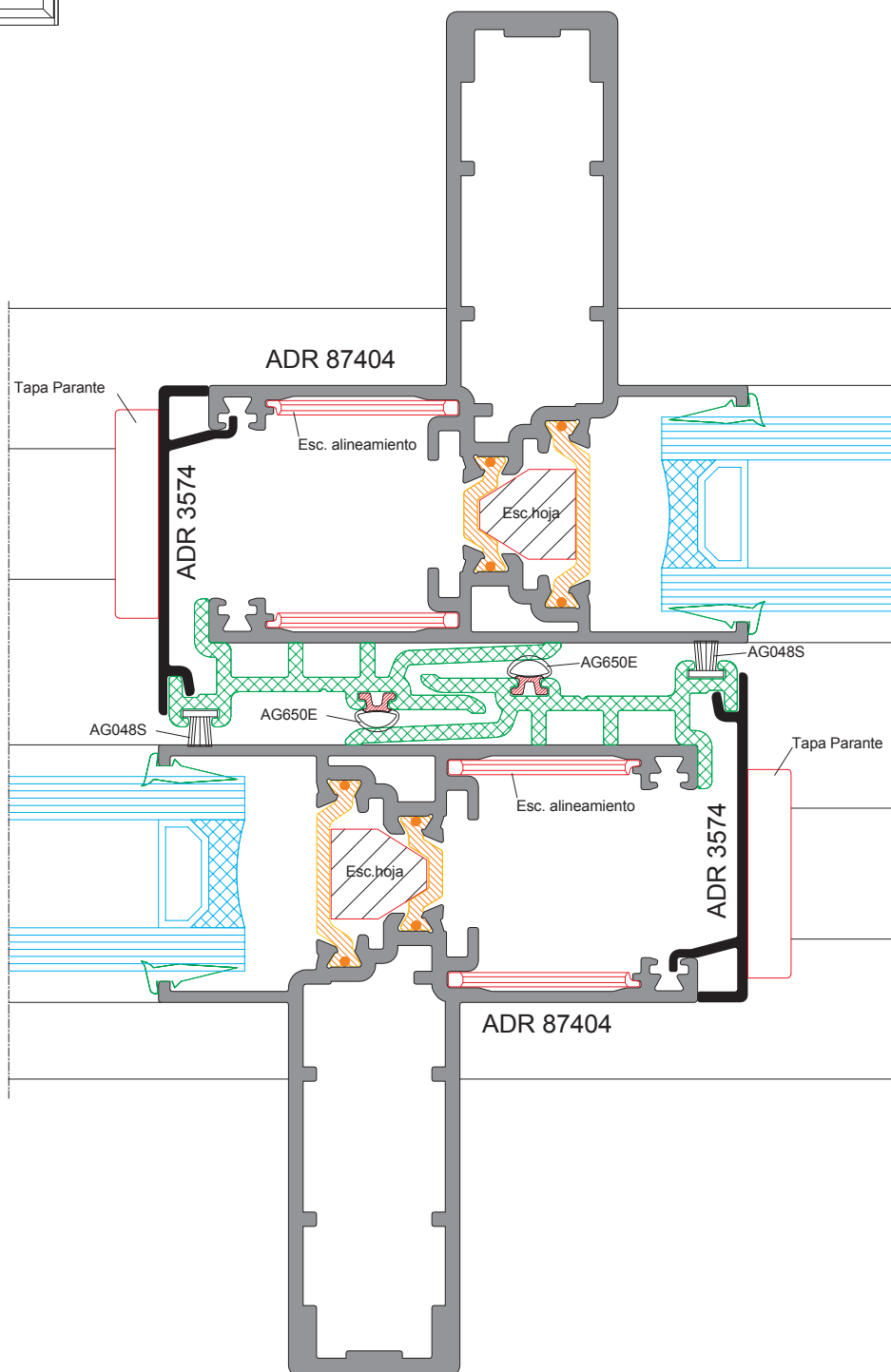


Jxx conjunto = 37.9 cm4

Detalles constructivos (Escala 1:1)

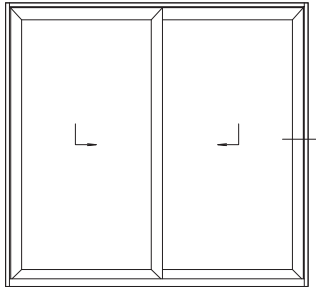


Cruce central 2 hojas refuerzo en ambas caras

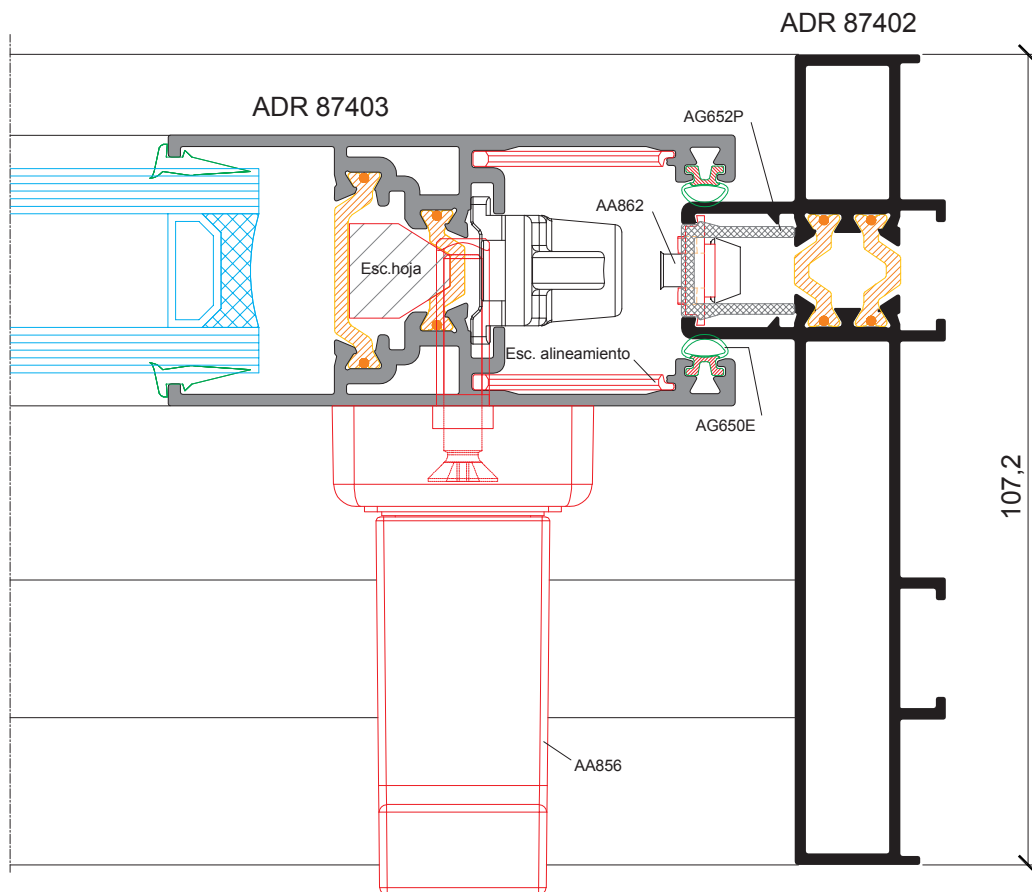


Jxx conjunto = 65.8 cm⁴

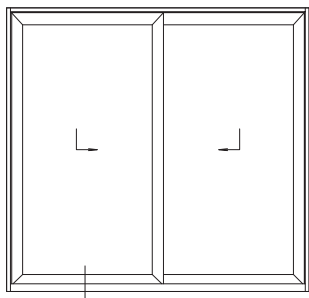
Detalles constructivos (Escala 1:1)



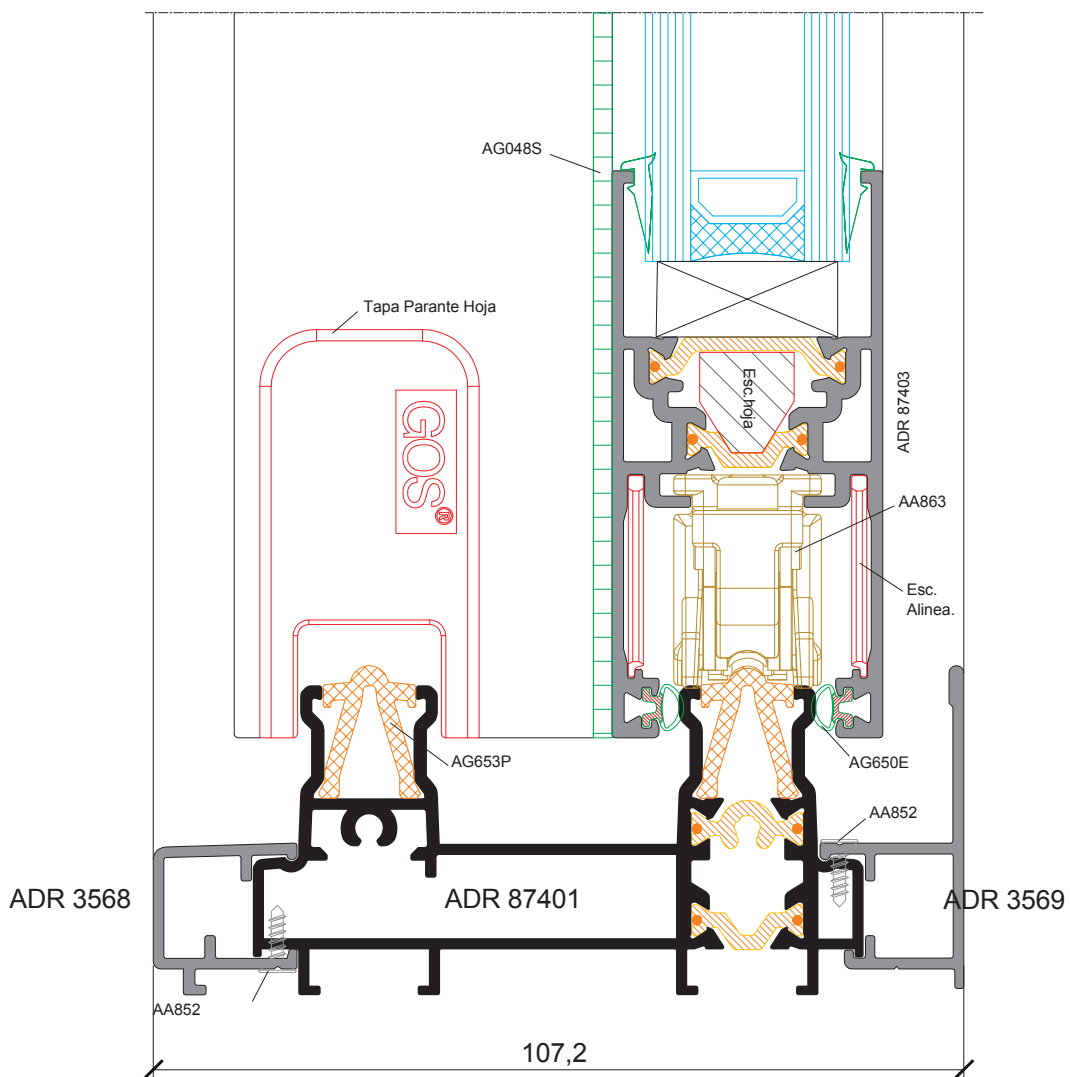
Lateral alzante derecho 2 hojas



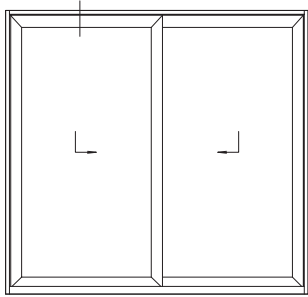
Detalles constructivos (Escala 1:1)



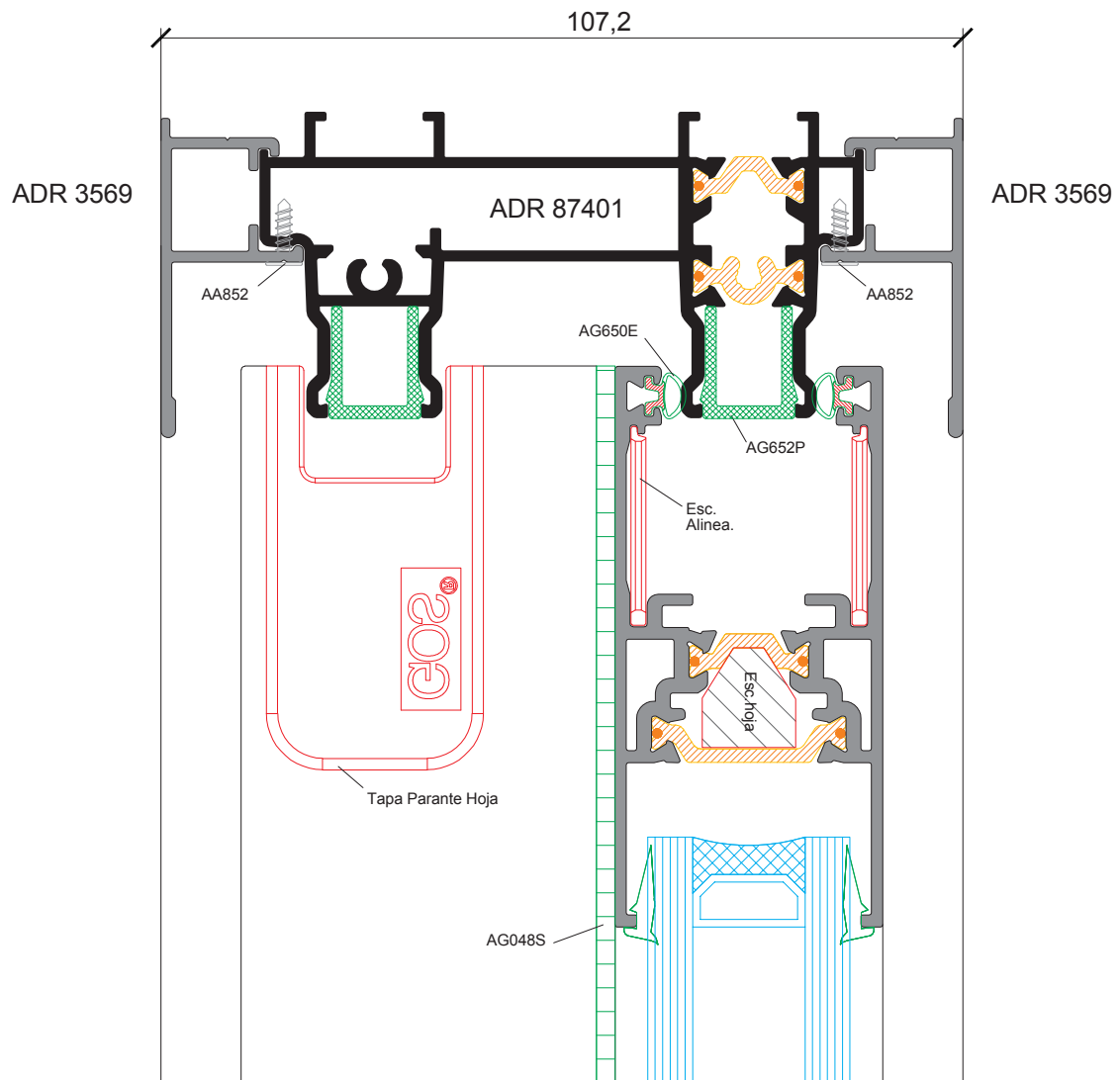
Umbral alzante 2 hojas



Detalles constructivos (Escala 1:1)

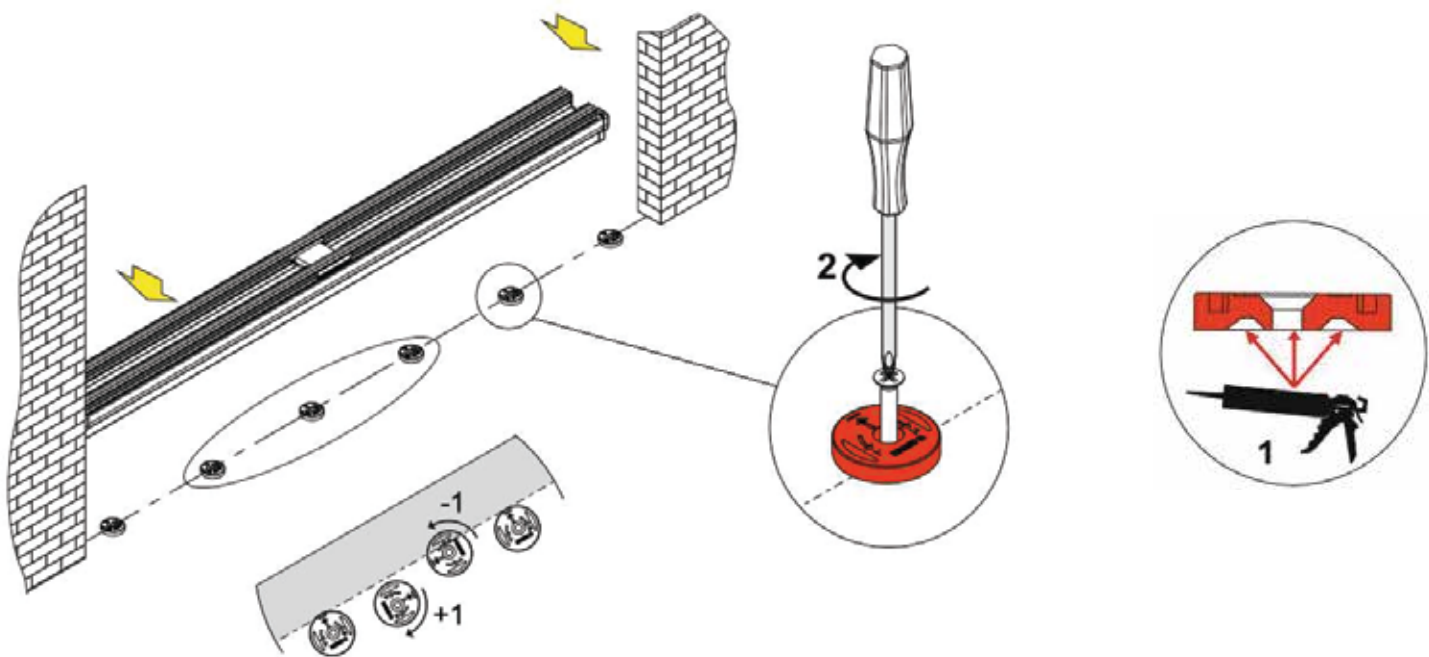
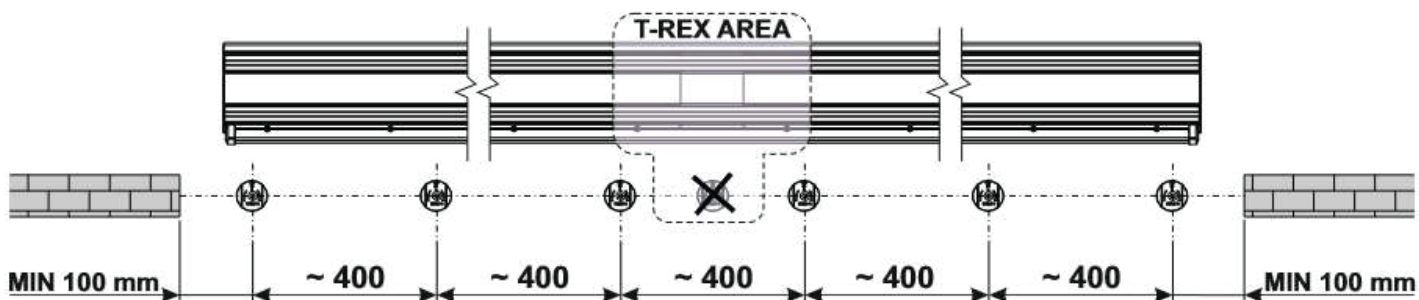
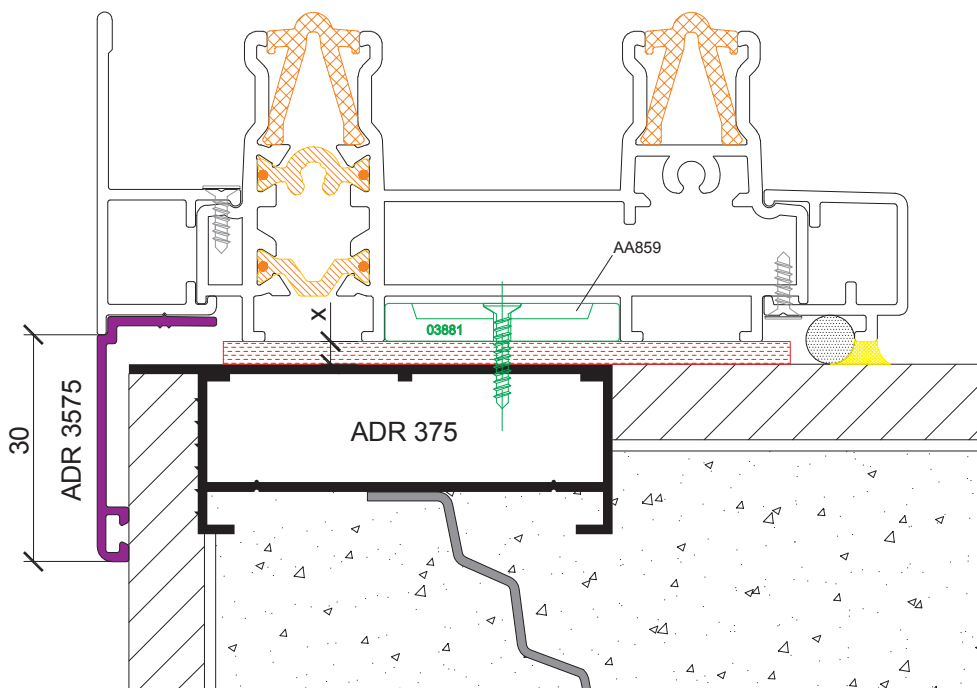


Dintel alzante 2 hojas



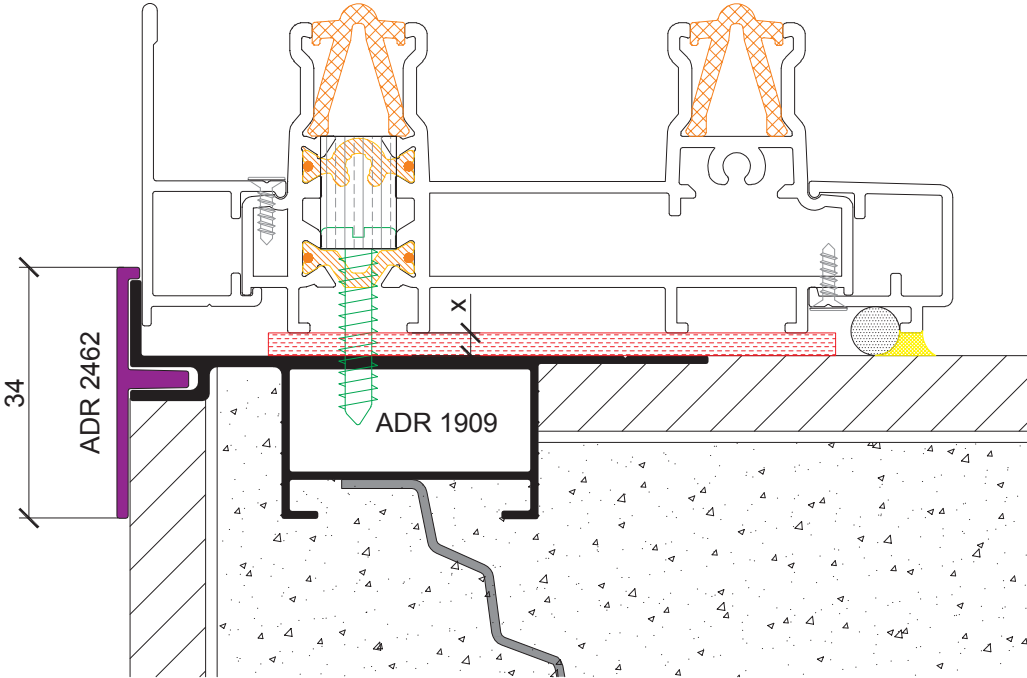
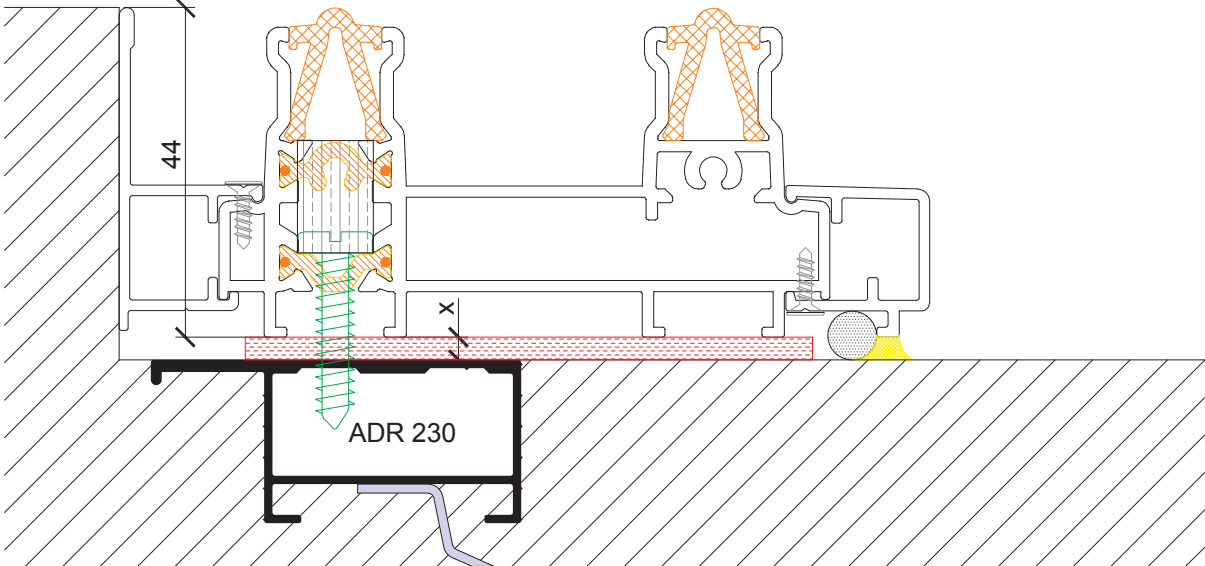
Detalles constructivos (Escala 1:1)

Soluciones de colocación en obra
AA859 - Posicionador marco umbral (03881)



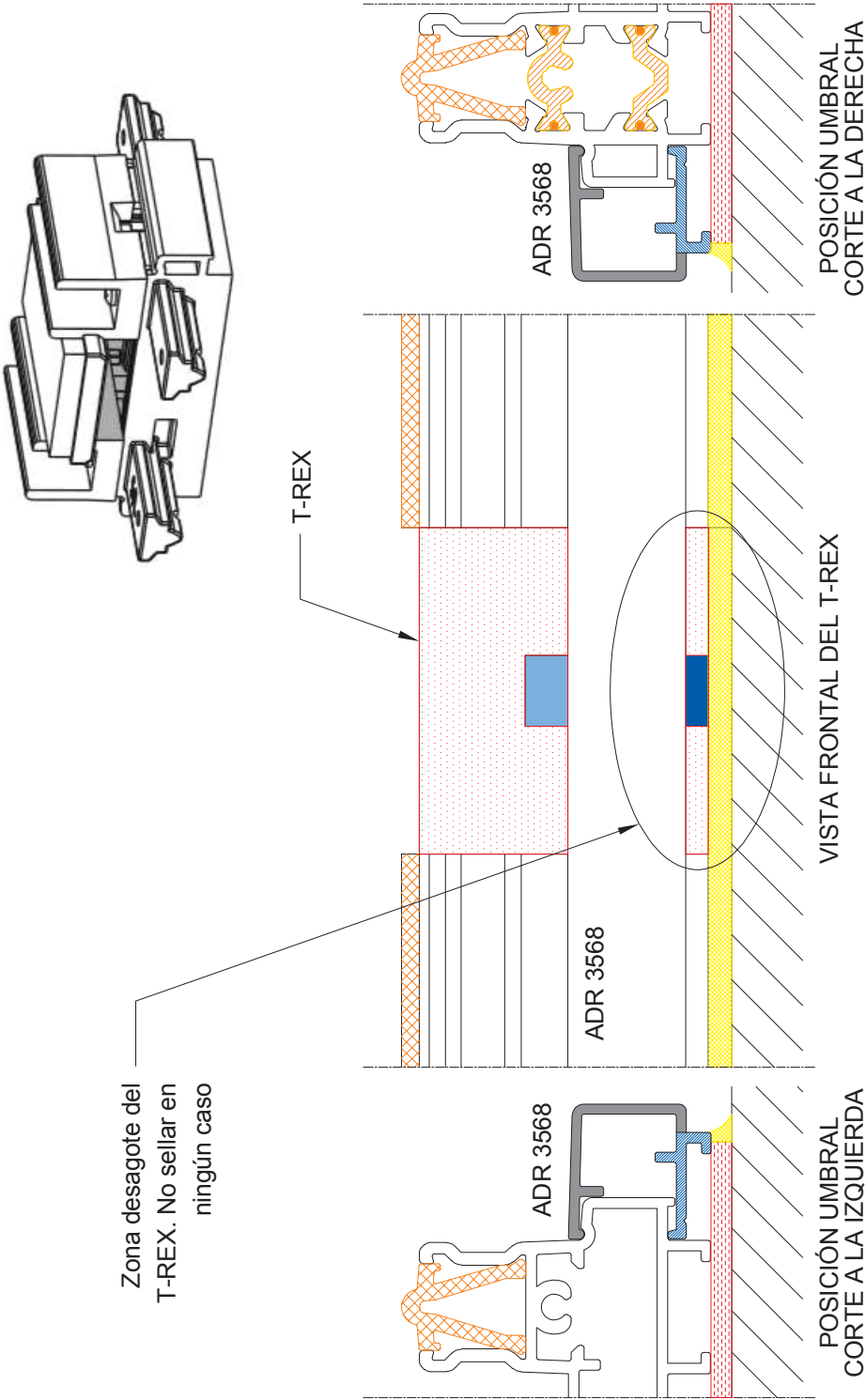
Detalles constructivos (Escala 1:1)

Soluciones de colocación en obra



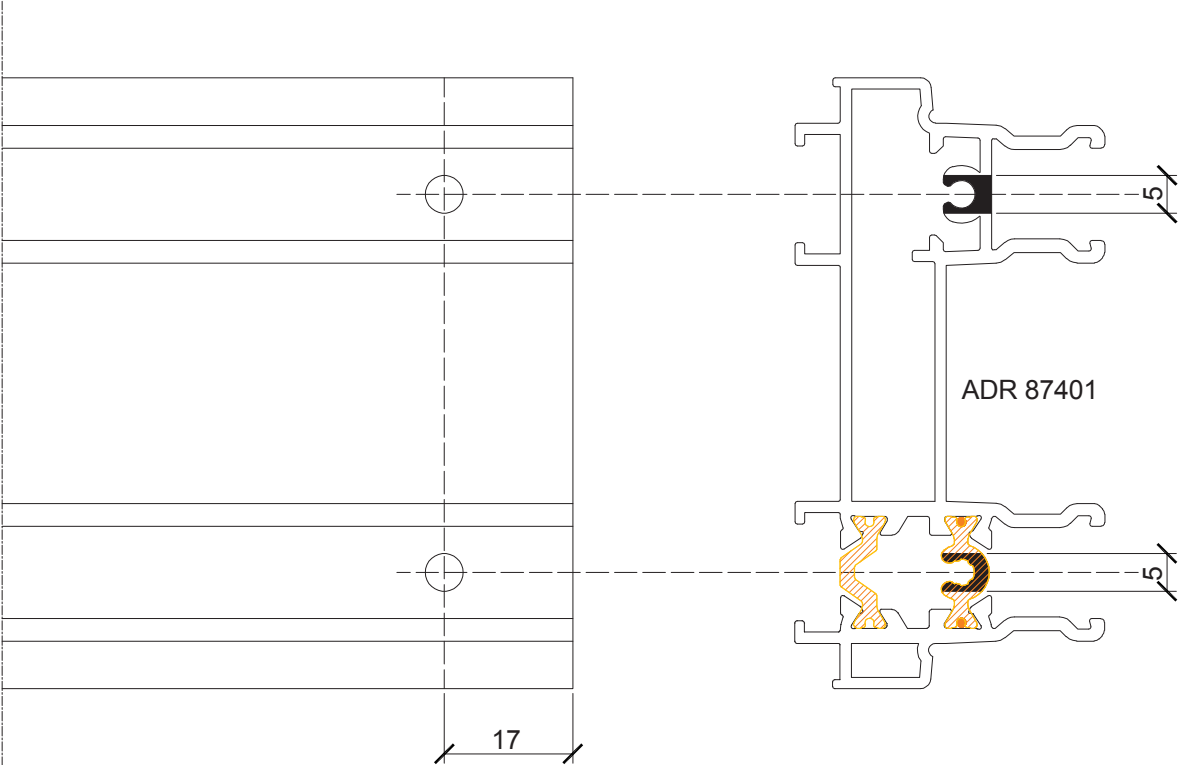
Detalles constructivos (Escala 1:1)

Soluciones de colocación en obra T-REX

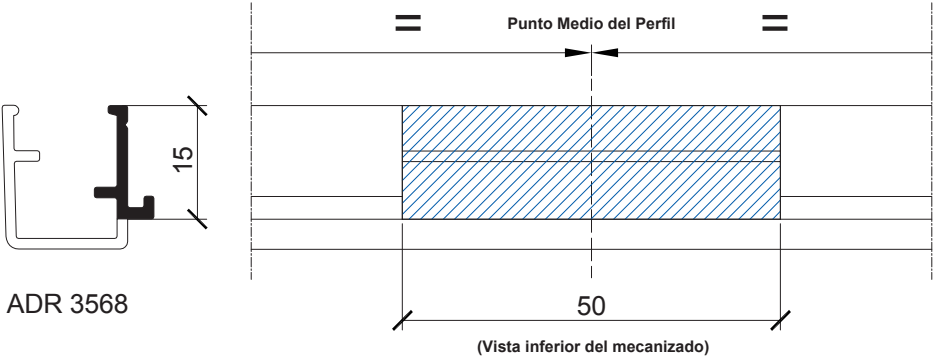


Mecanizados

Mecanizado umbral / dintel para encastre del T-REX



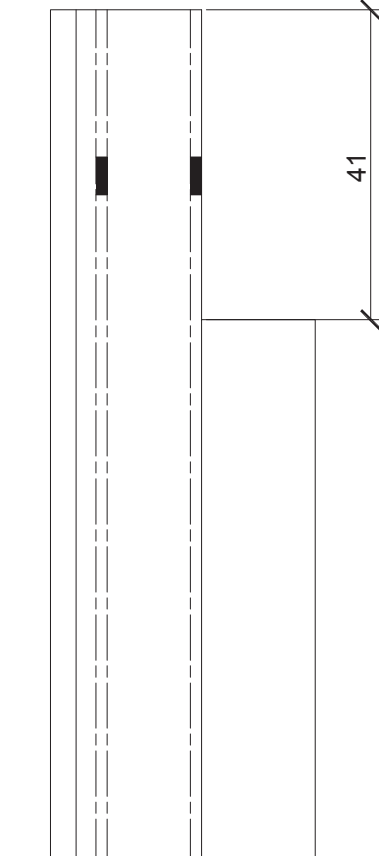
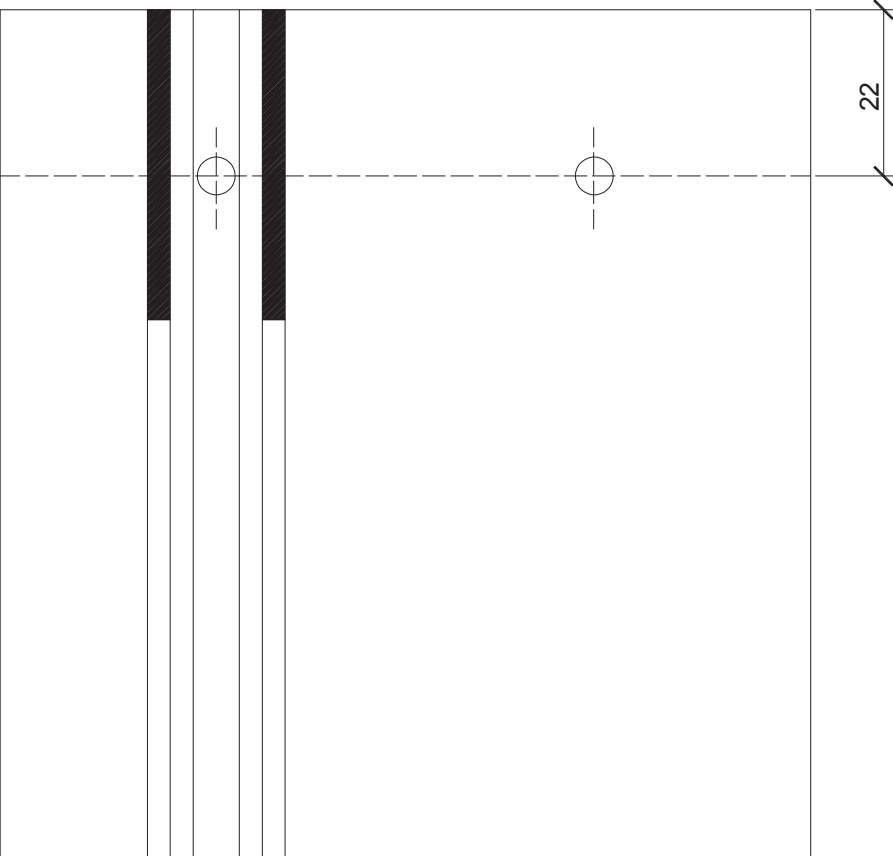
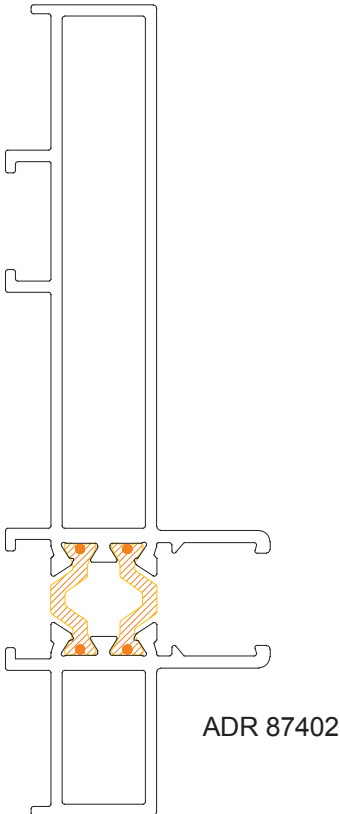
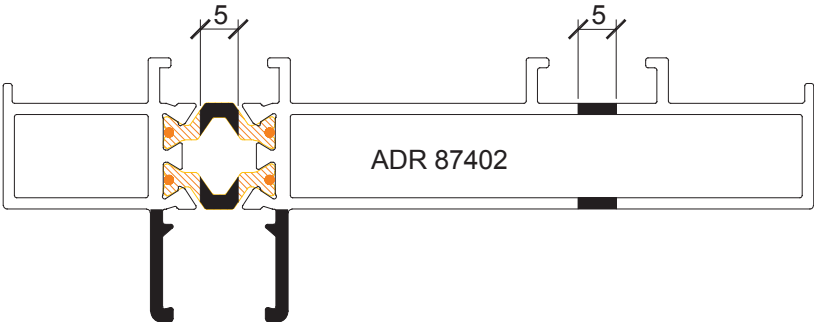
Mecanizado cubre umbral para desagote del T-REX



Mecanizados

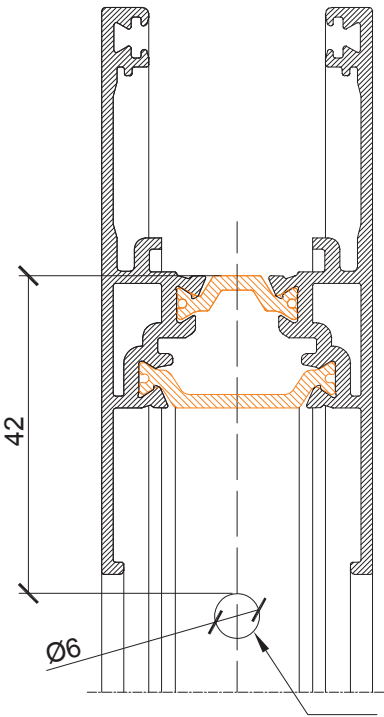
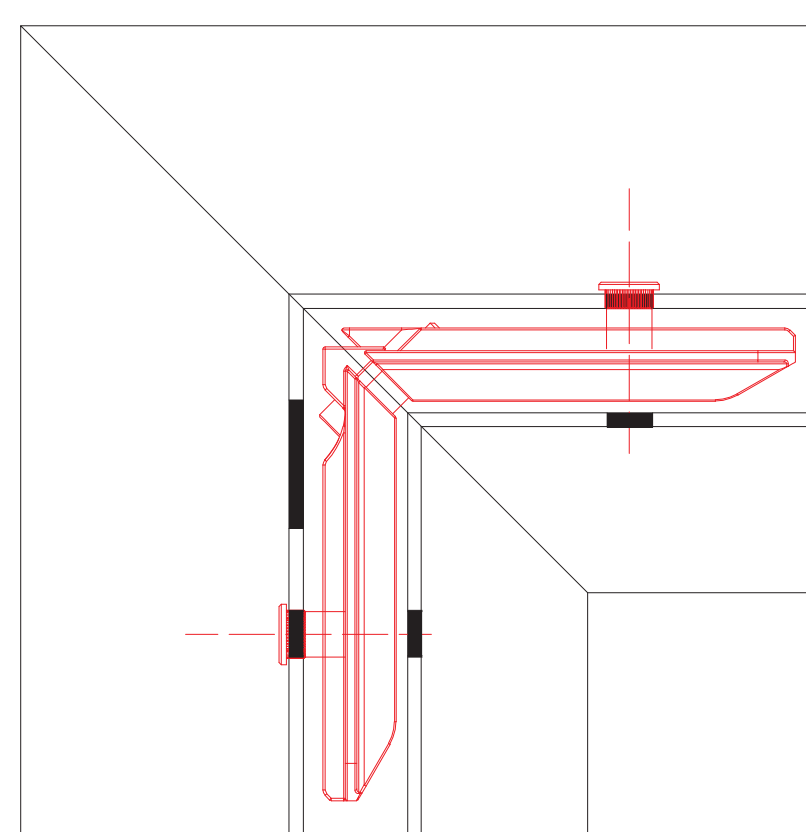
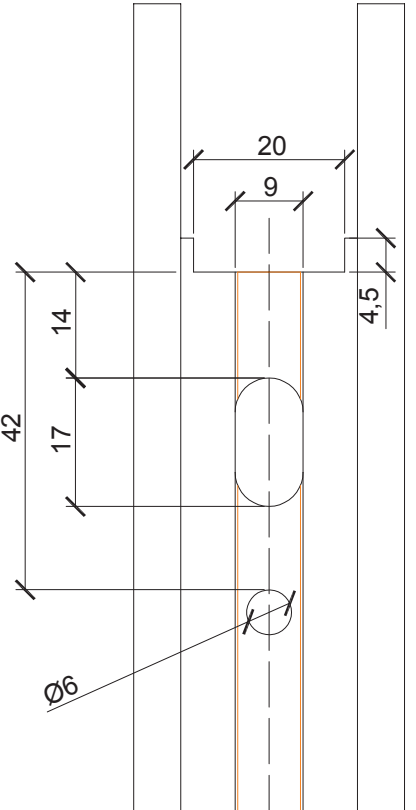
Mecanizado jambas

Eliminación de aletas en ambos extremos
Perforado para ensamble en ambos extremos

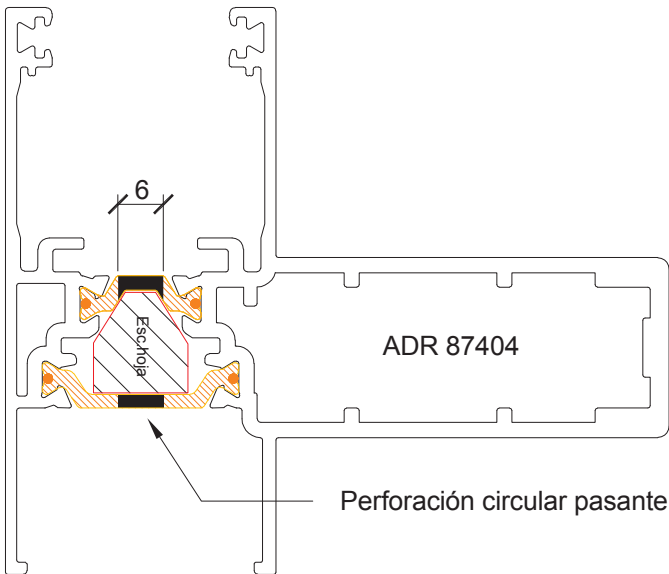


Mecanizados

Mecanizado escuadra hojas ADR 87403 / 87404



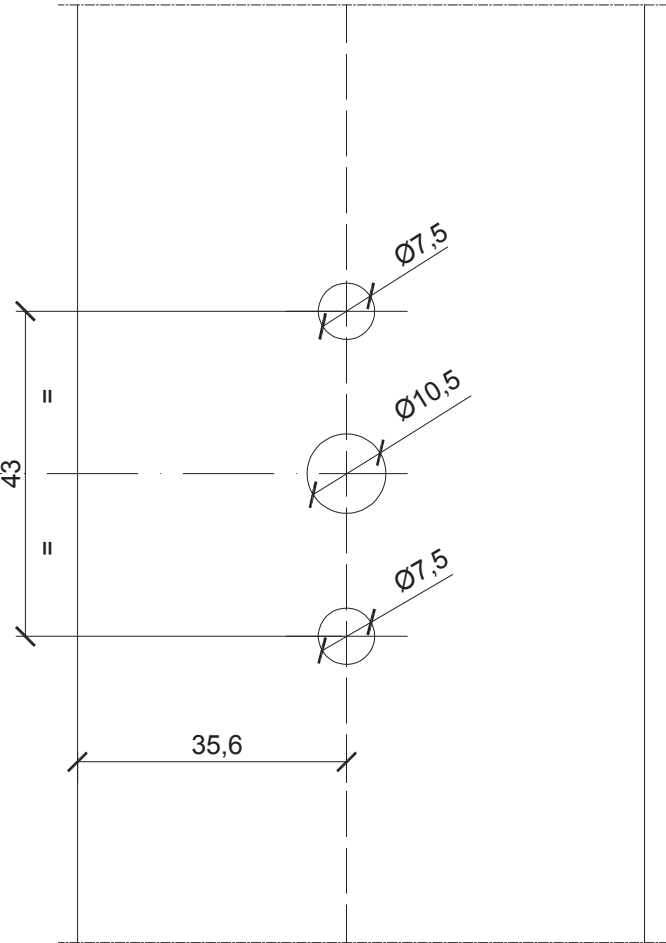
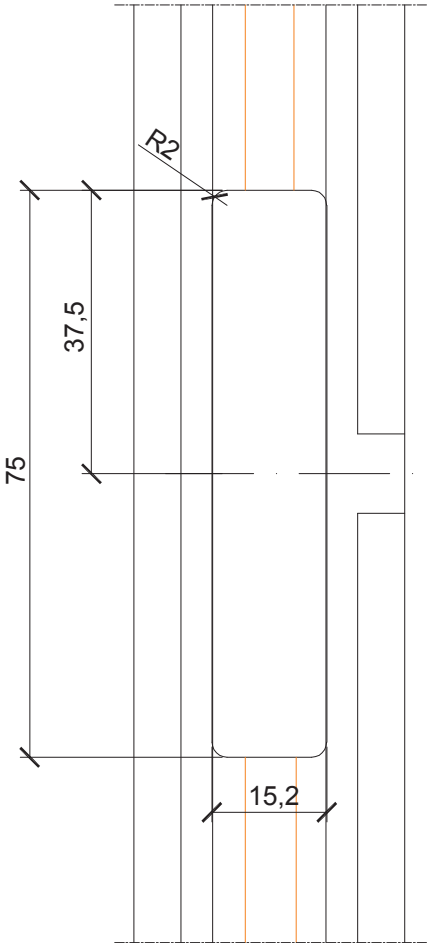
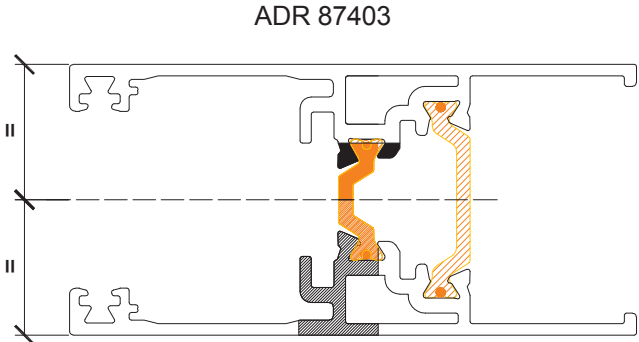
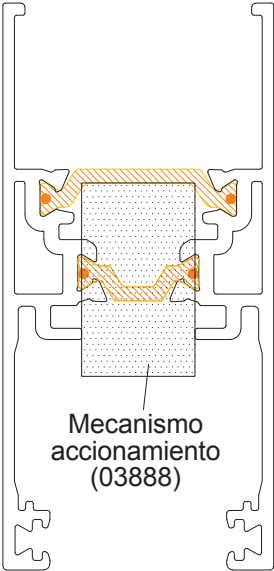
Perforación circular pasante



Perforación circular pasante

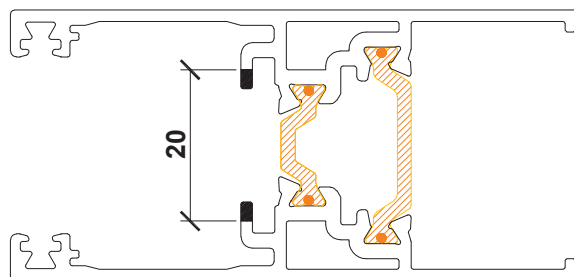
Mecanizados

Mecanizado hoja lateral para manija y mecanismo de accionamiento



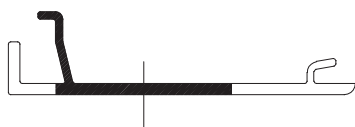
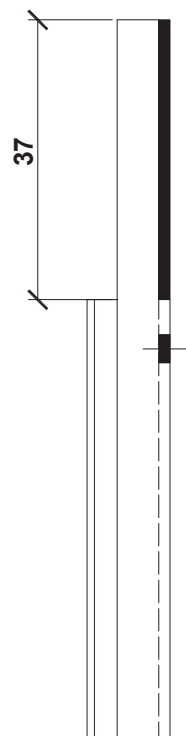
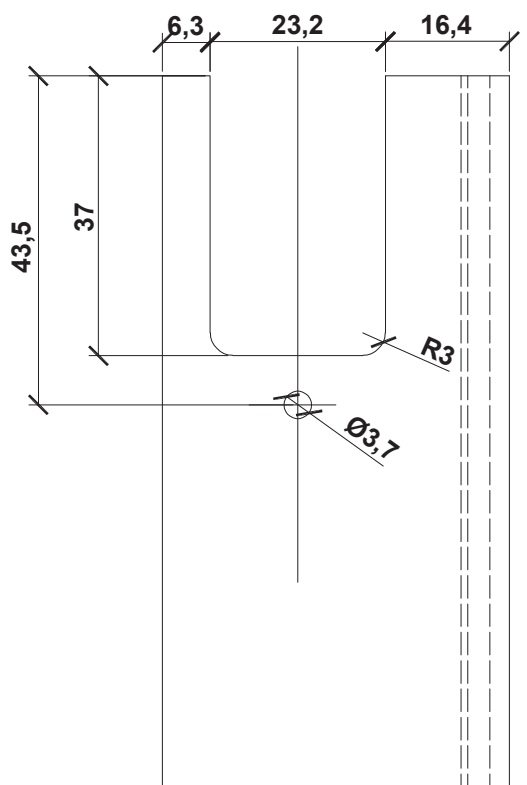
Mecanizados

Mecanizado hoja
despunte de aletas para acceso pletina



ADR 87403

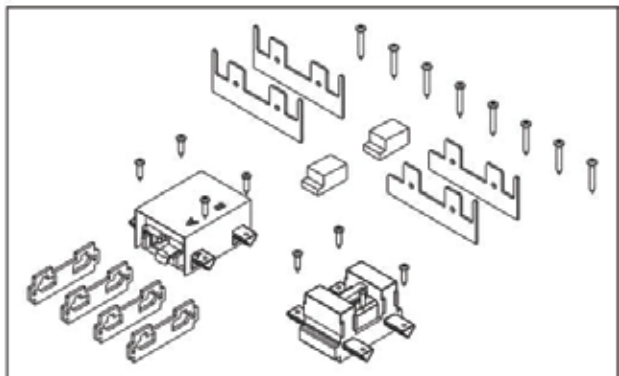
Mecanizado Tapa de Cruce de hojas
ADR 3574 en los dos extremos



ADR 3574

Armados

- Armado del marco - Accesorios necesarios y esquema de armado



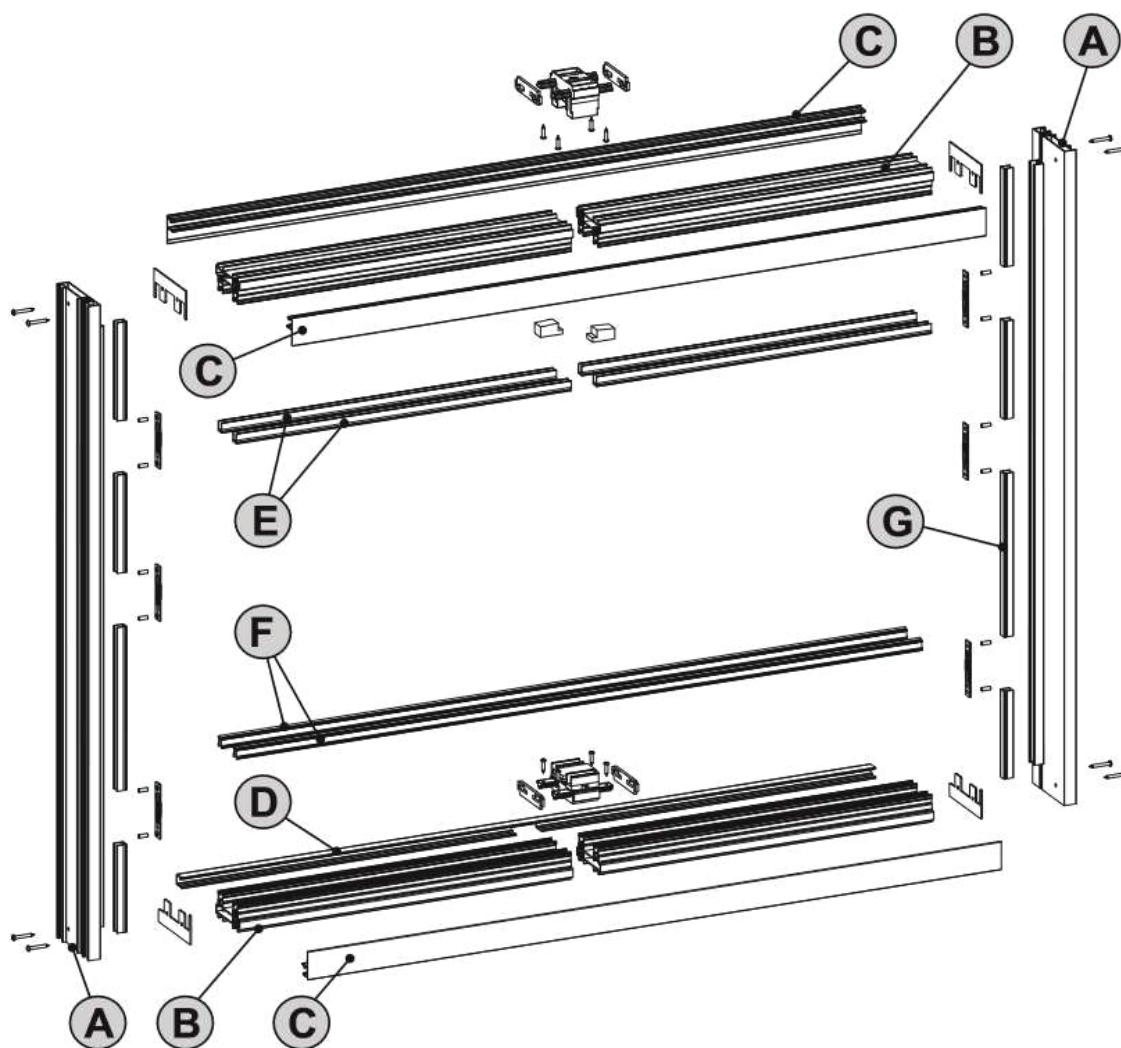
AA852 - Tornillo Inox de Ø 2,9 x 9,5 mm



AA862 - Kit de puntos de cierre Giesse (02859)



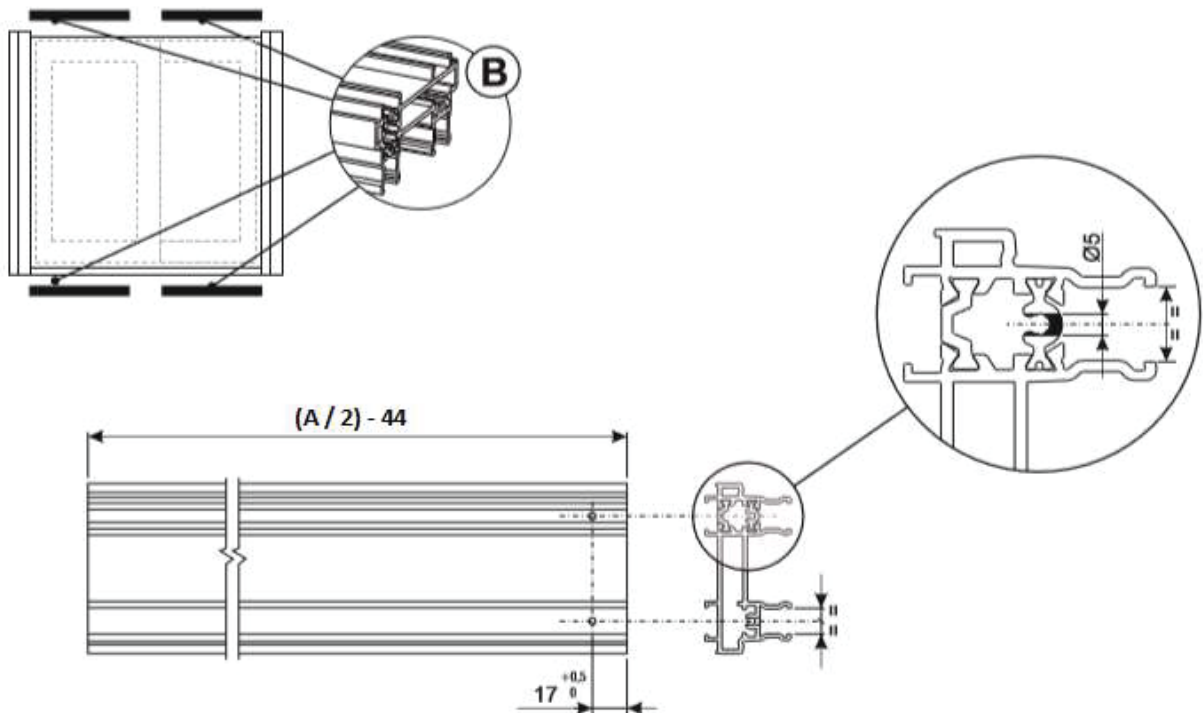
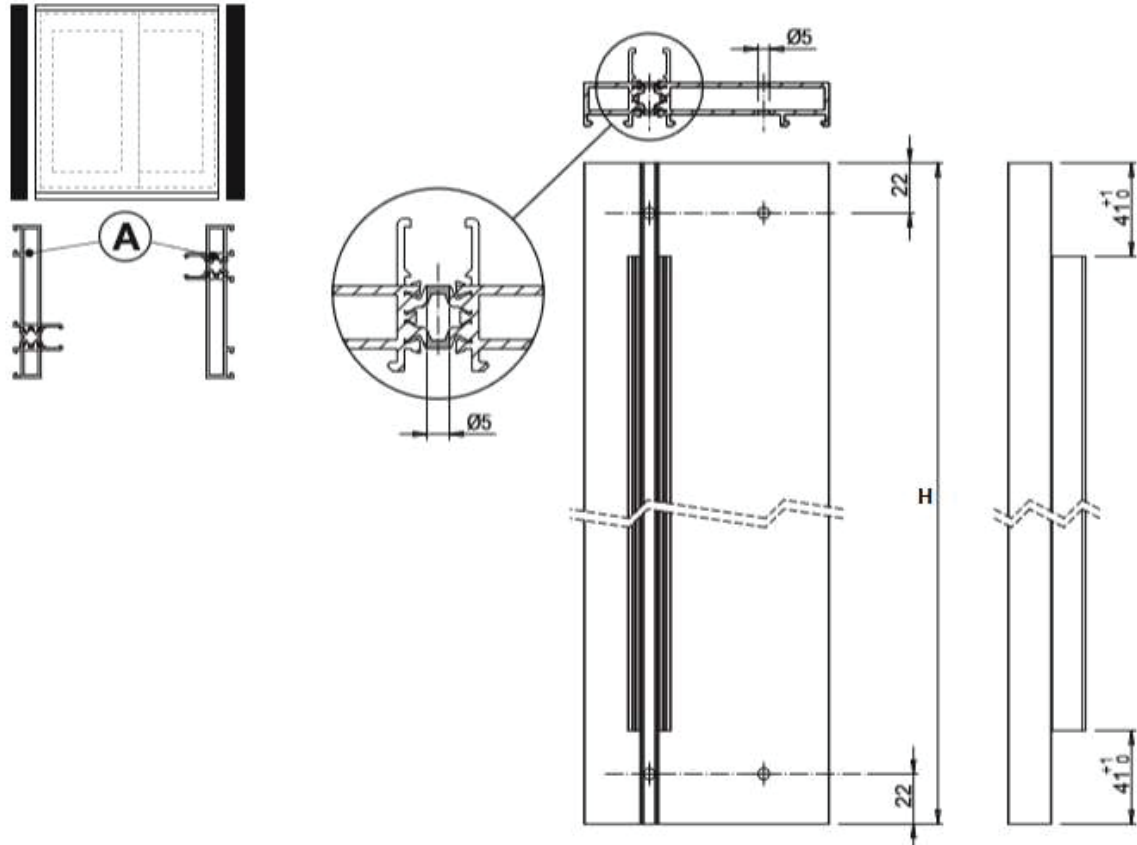
AA870 - Kit de marco con T-REX Giesse (03876)



Esquema armado del marco

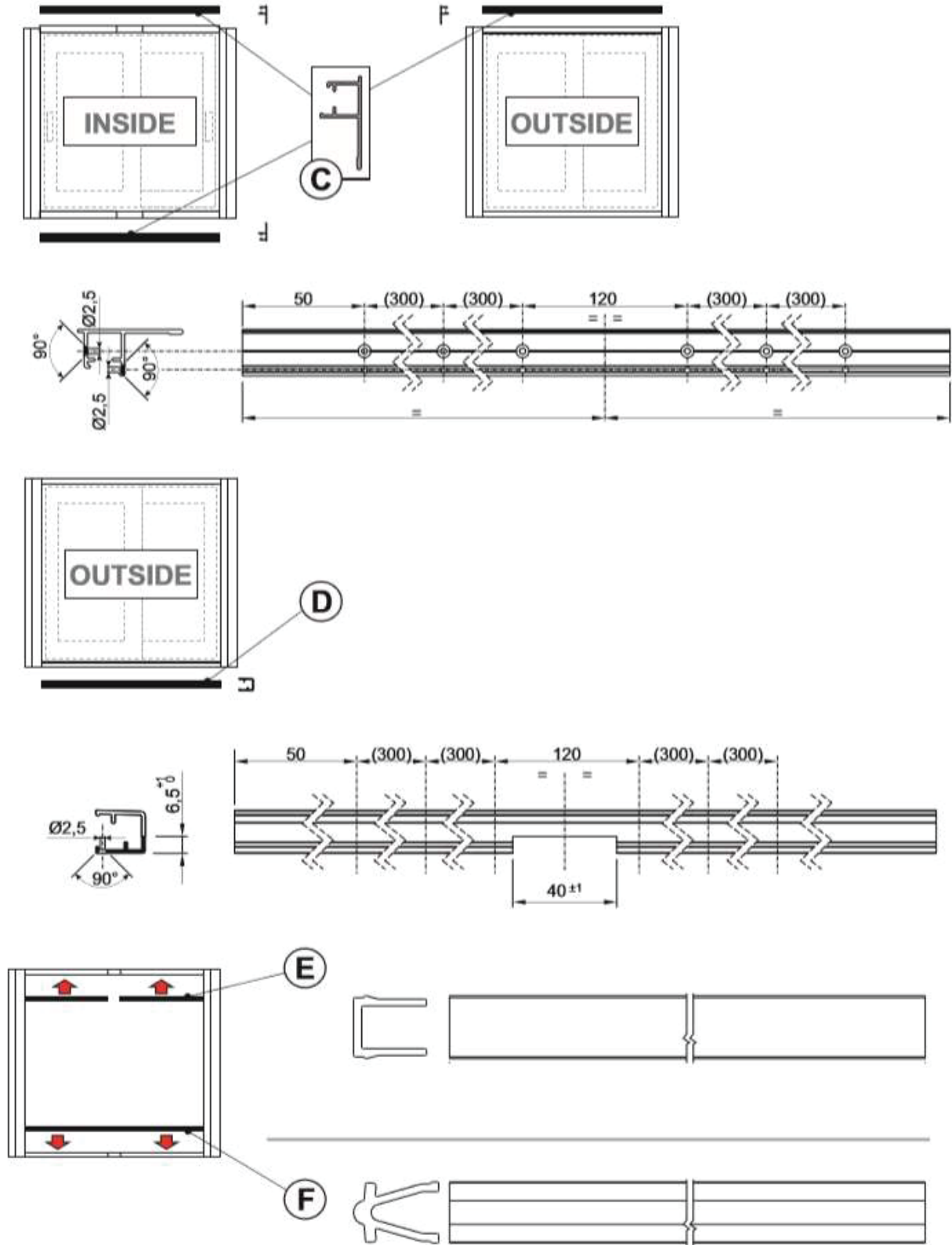
Armados

- Armado del marco -
Posicionamientos jambas laterales, umbral y dintel



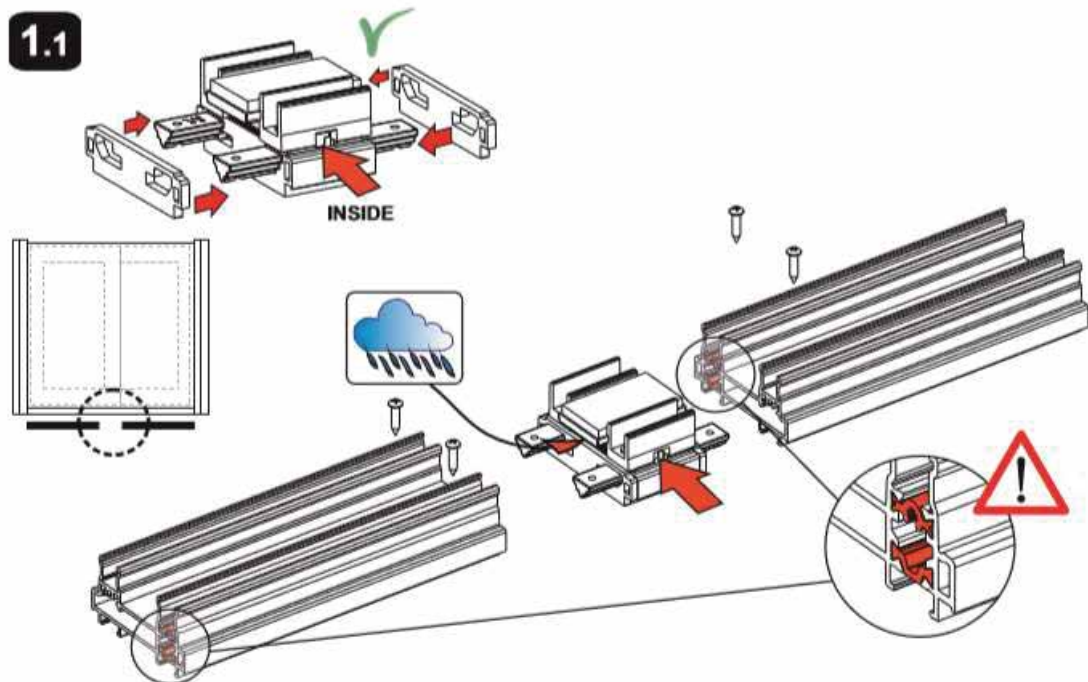
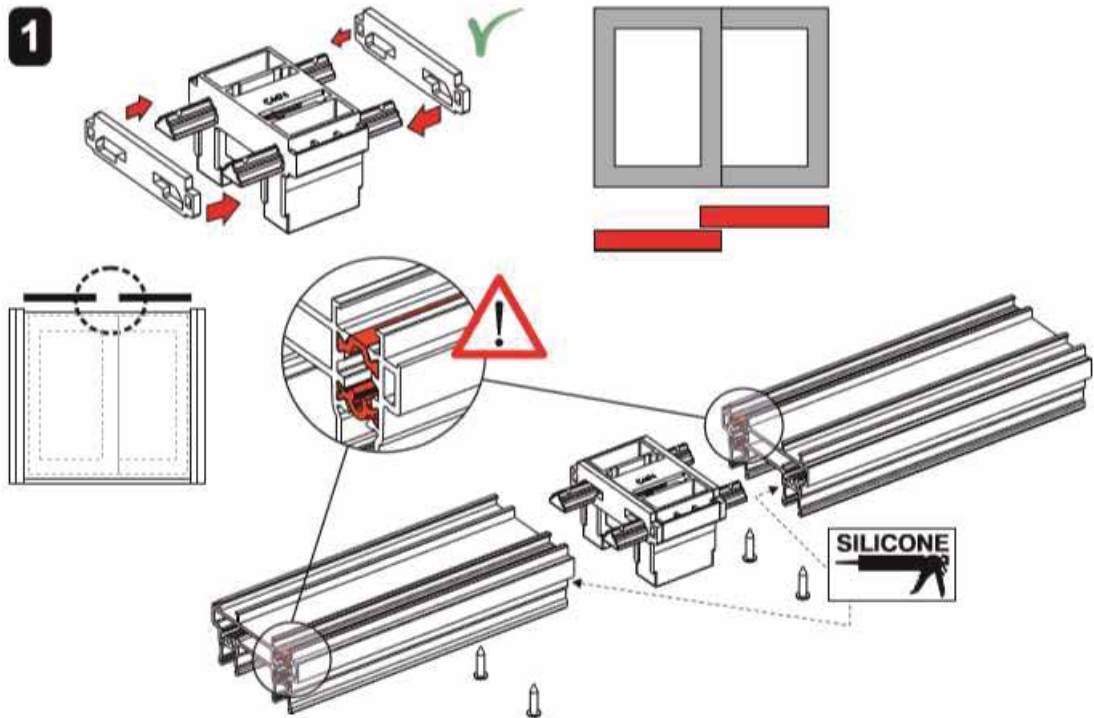
Armados

- Armado del marco -
 Posicionamiento cubre umbral y colector de condensado



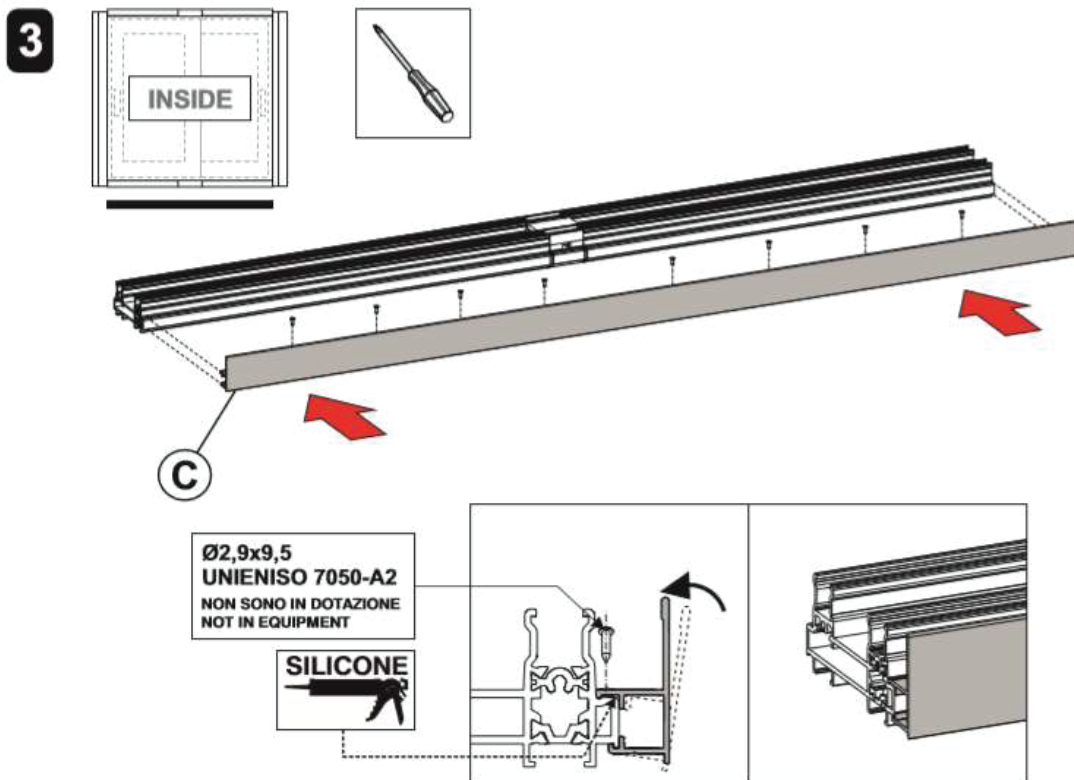
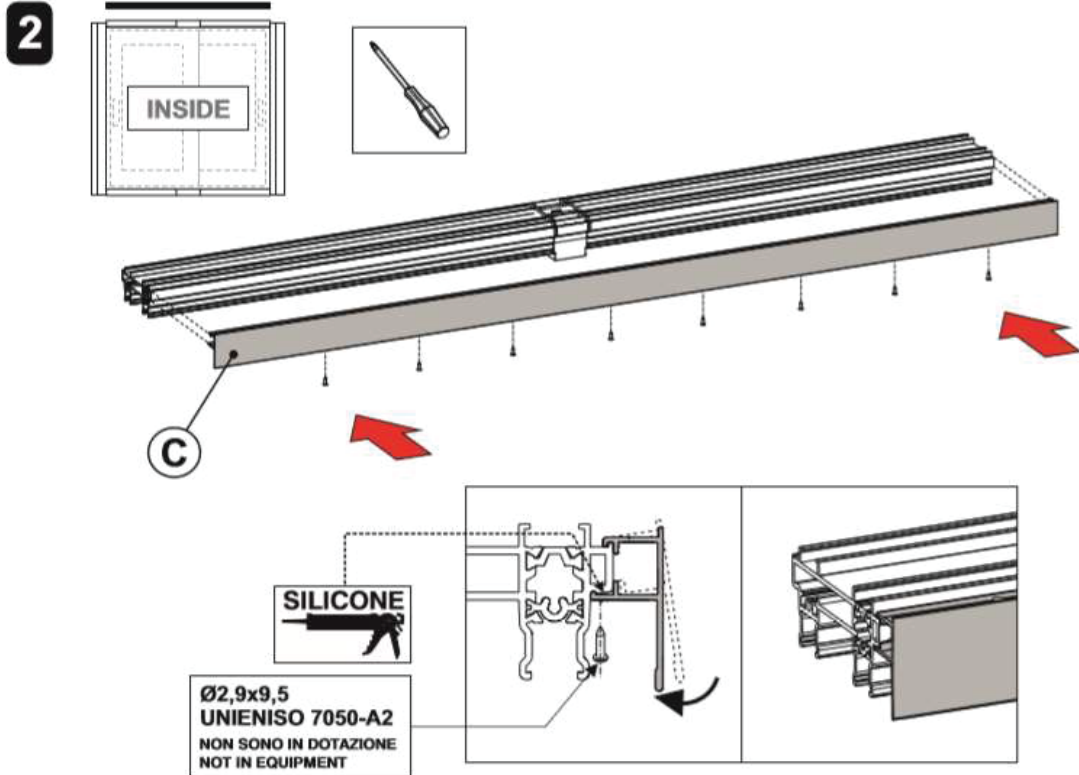
Armados

- Armado del marco -
Posicionamiento del T-REX en umbral y dintel



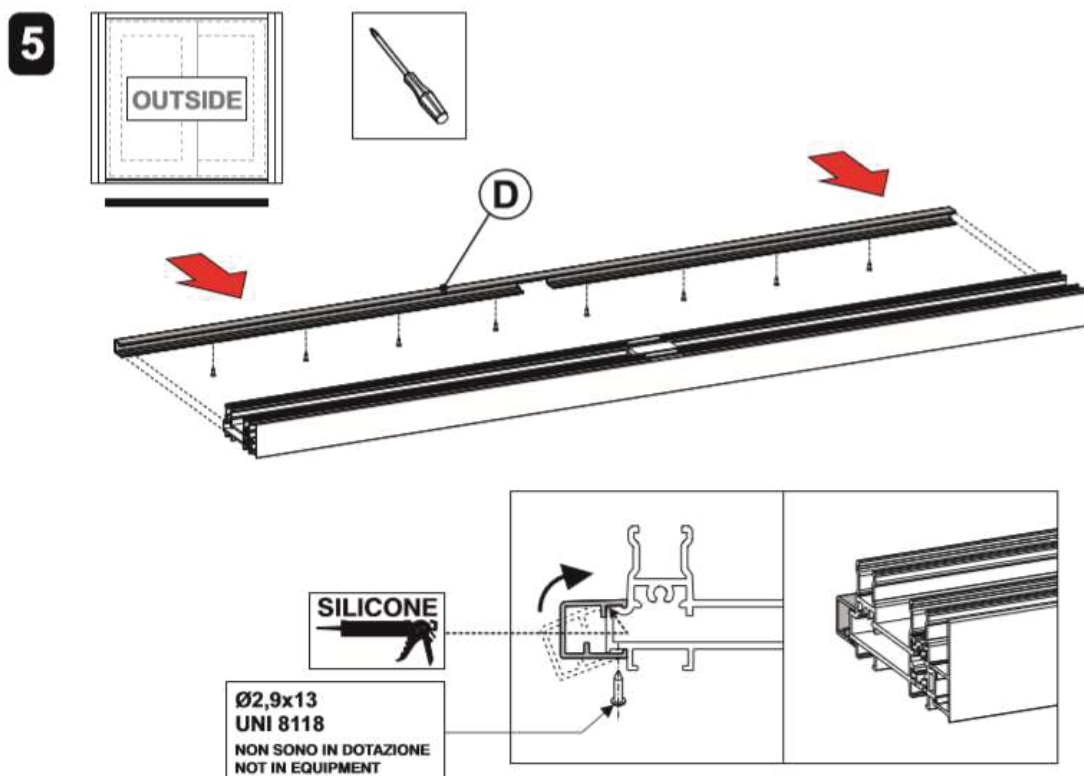
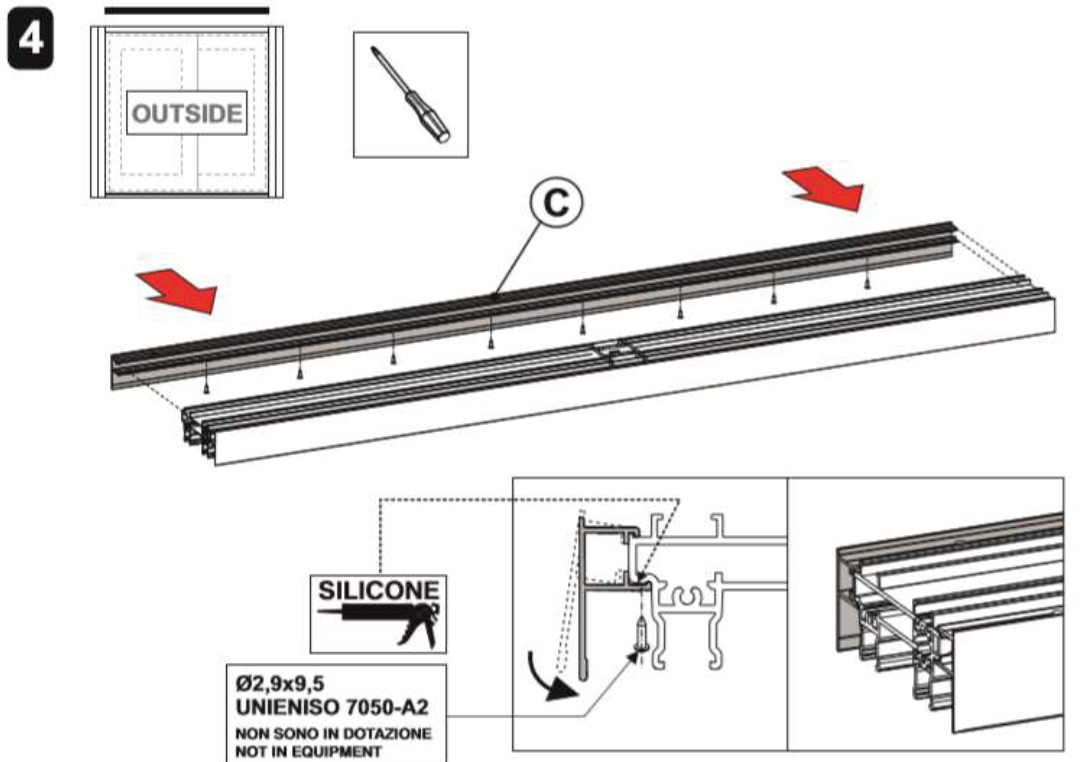
Armados

- Armado del marco - Colocación cubre umbral y colector condensado



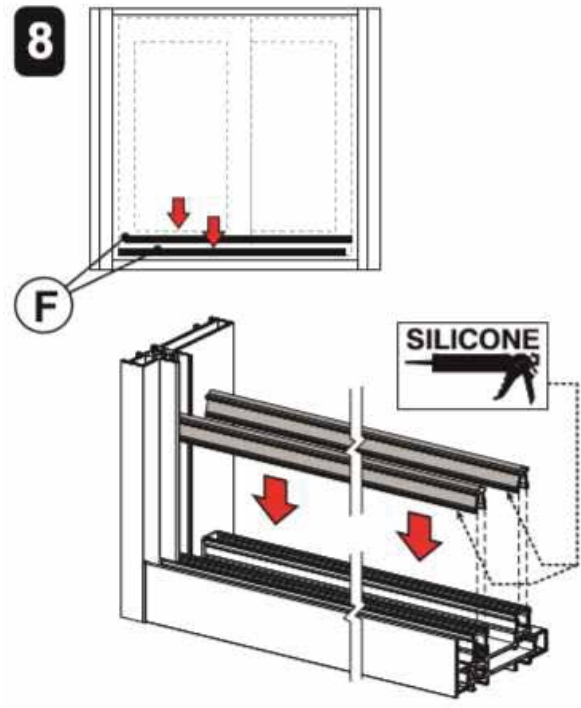
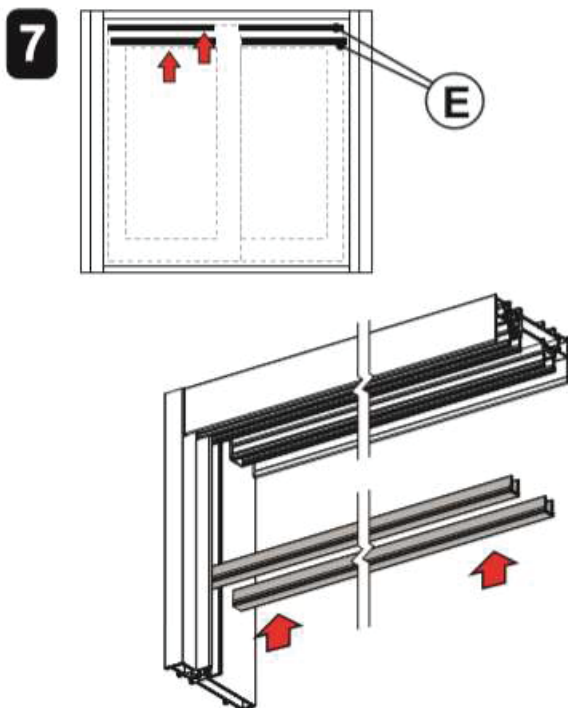
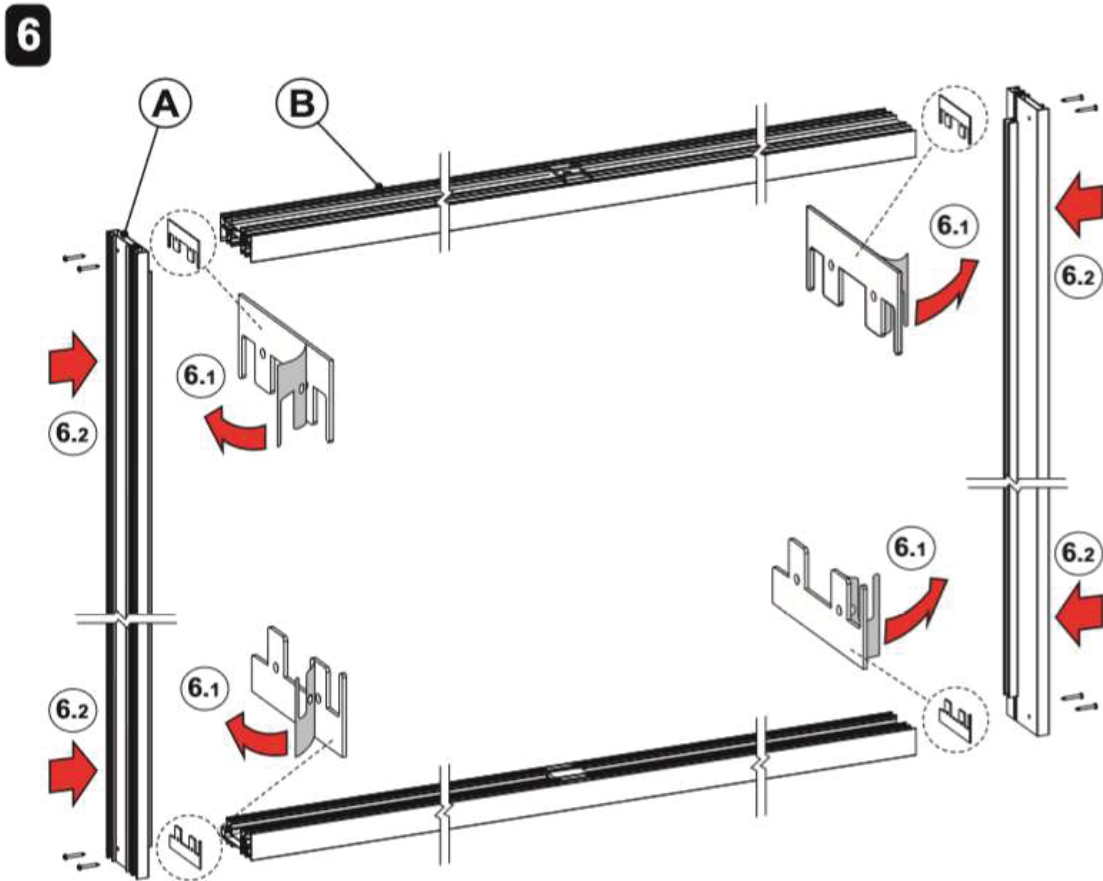
Armados

- Armado del marco - Colocación cubre umbral y colector condensado



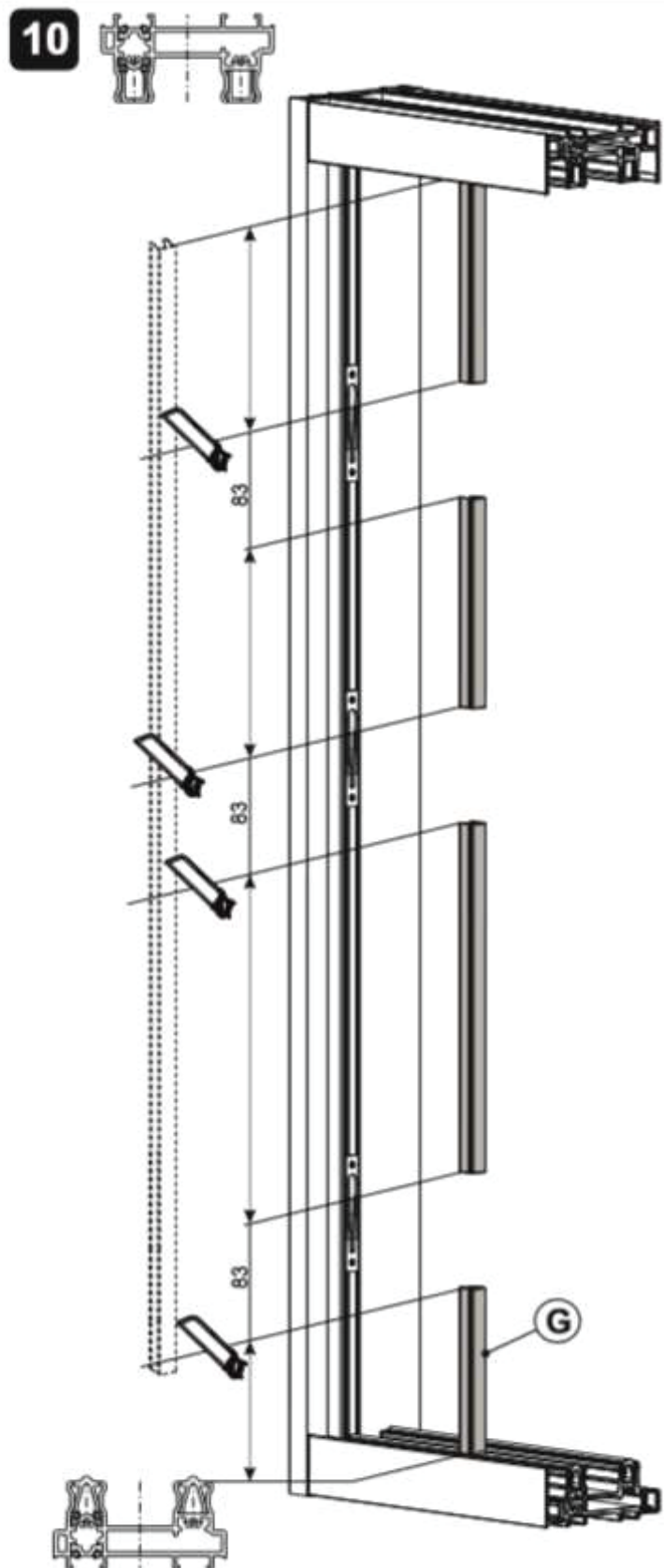
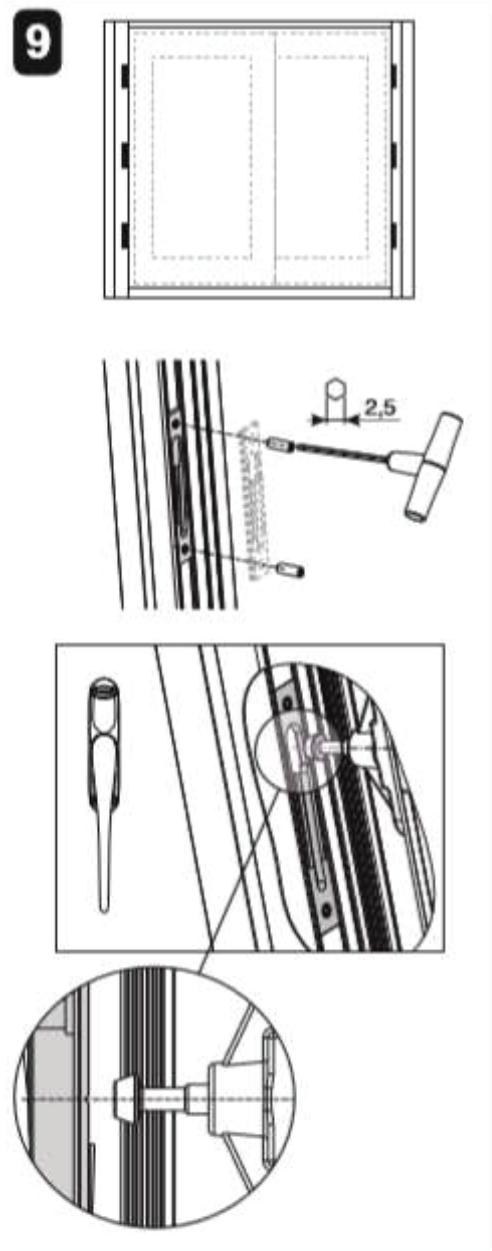
Armados

- Armado del marco -
Colocación de juntas, guías de rodamiento y varillas cubre ranura



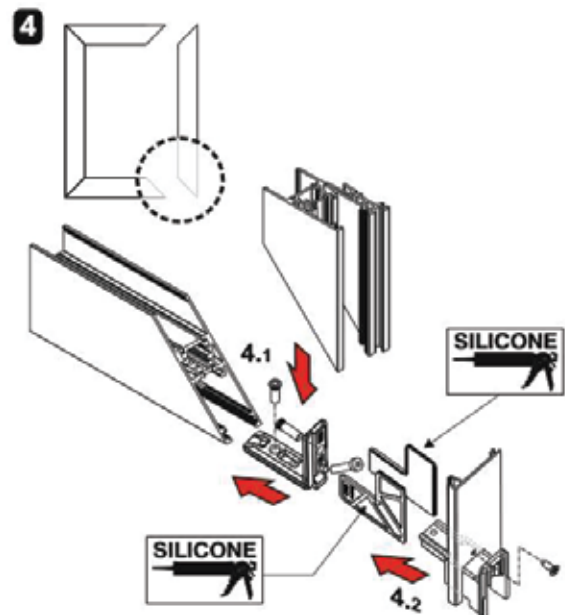
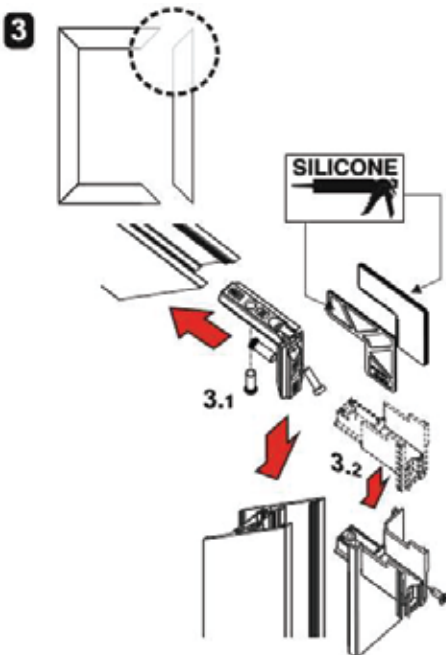
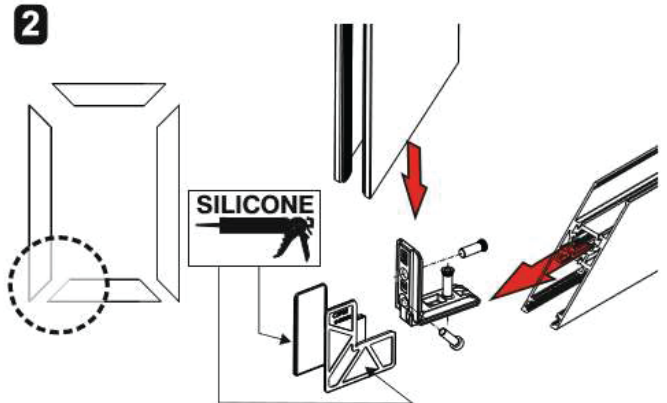
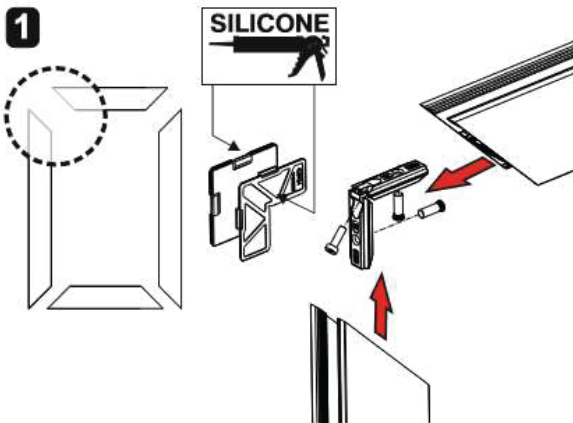
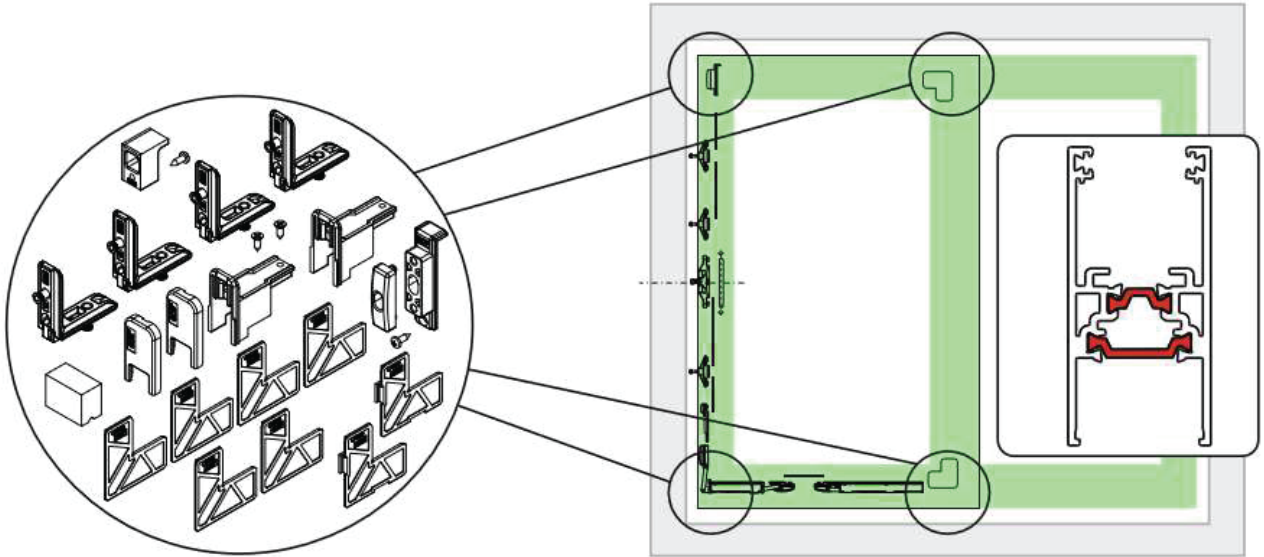
Armados

- Armado del marco -
Colocación de cerraderos y varillas cubre ranura



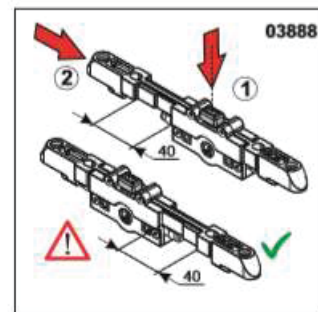
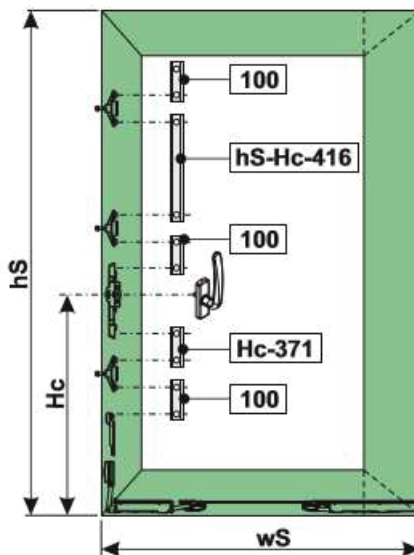
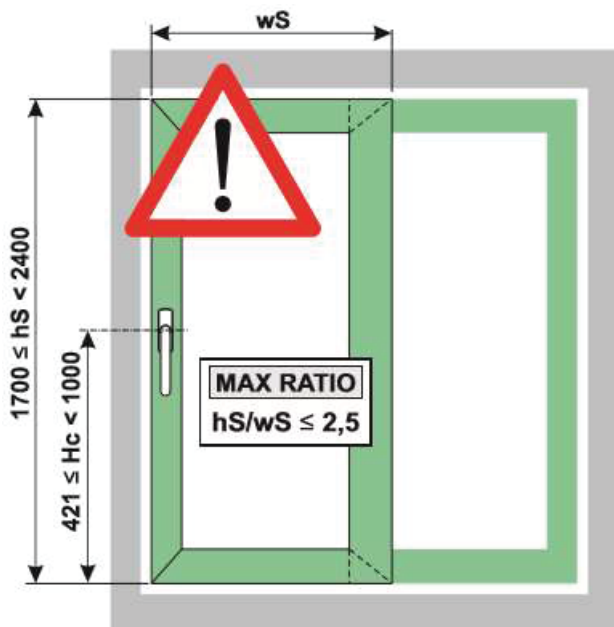
Armados

- Armado de las hojas -
AA871 (Kit de Hojas 02881)

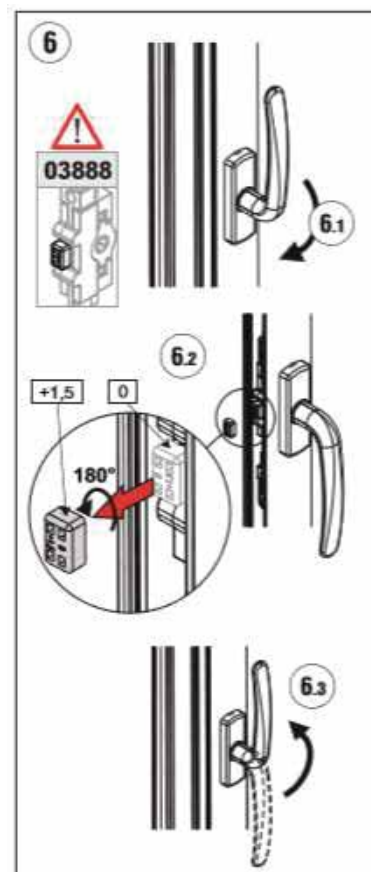
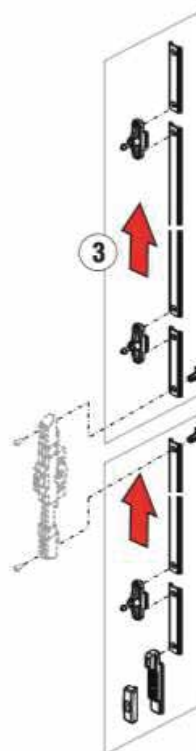
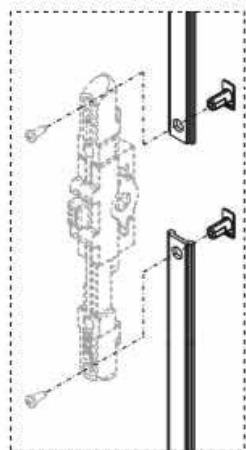
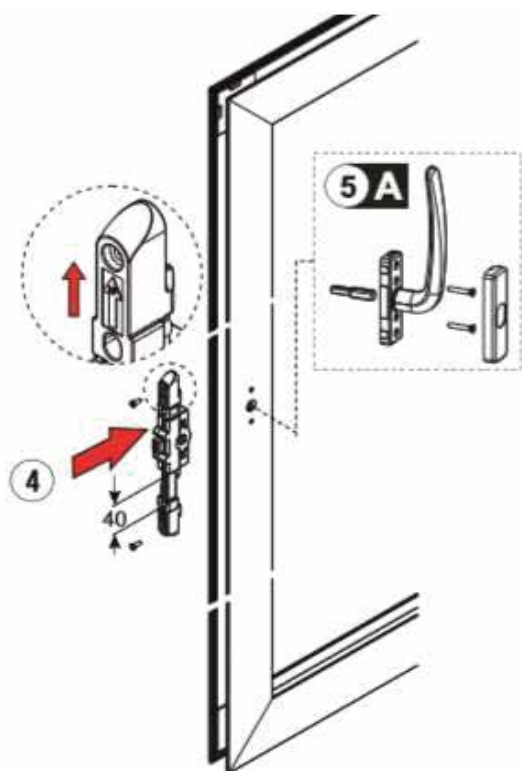


Armados

- Armado de las hojas -
AA856 (manija y mecanismo 03870 - 03888)

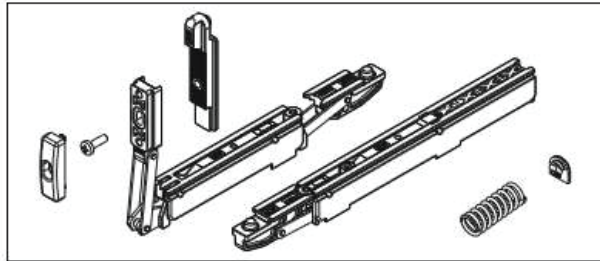


wS = Ancho de Hoja
hS = Alto de Hoja
HC = Altura Eje Manija

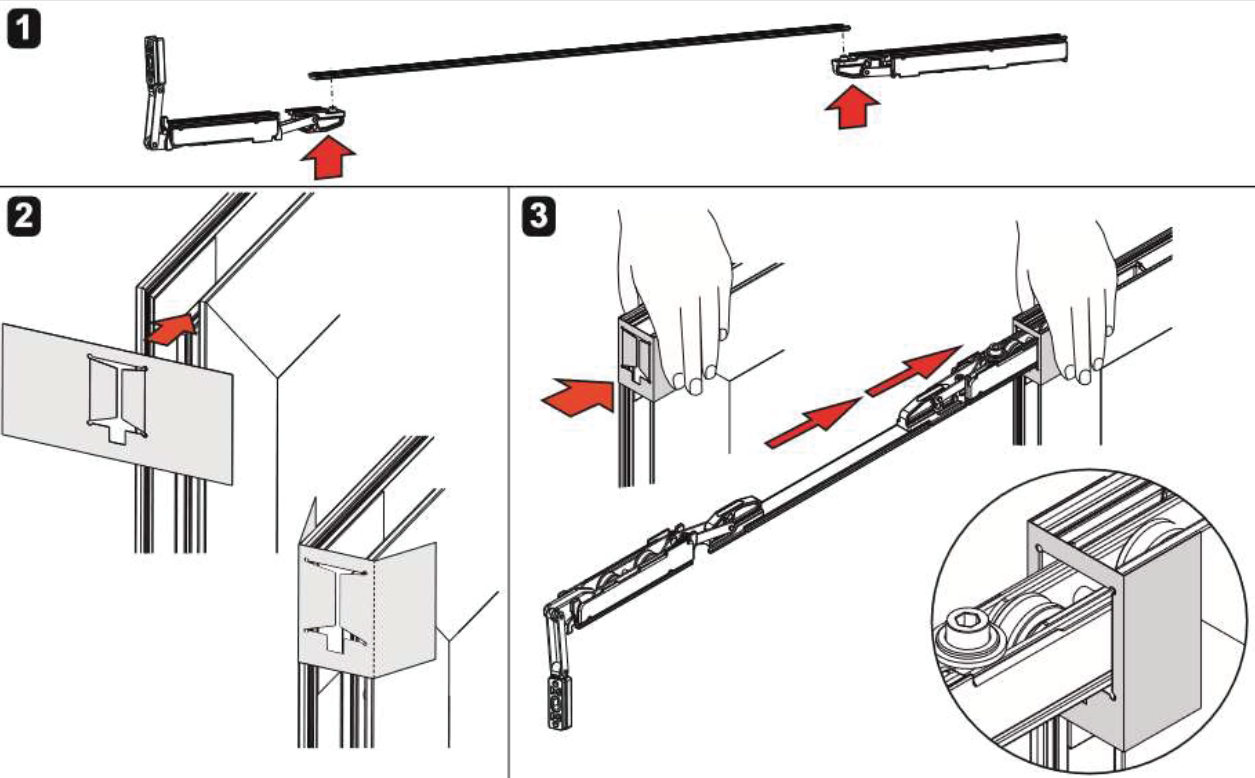
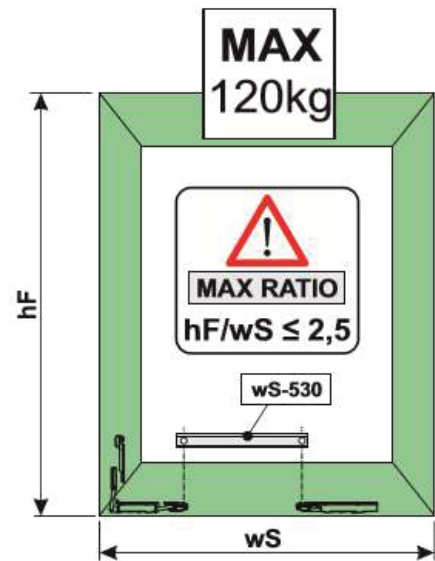
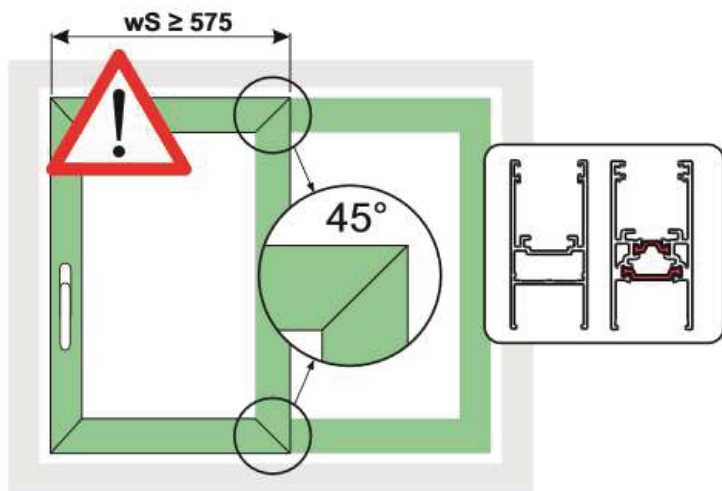


Armados

- Armado de las hojas -
AA863 (kit carros alzantes 120 Kgs 02830)

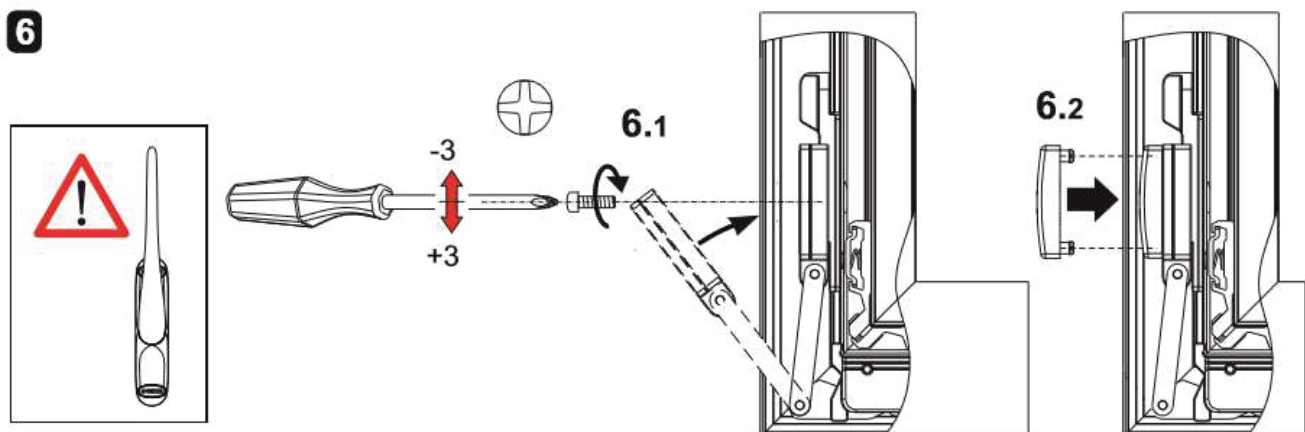
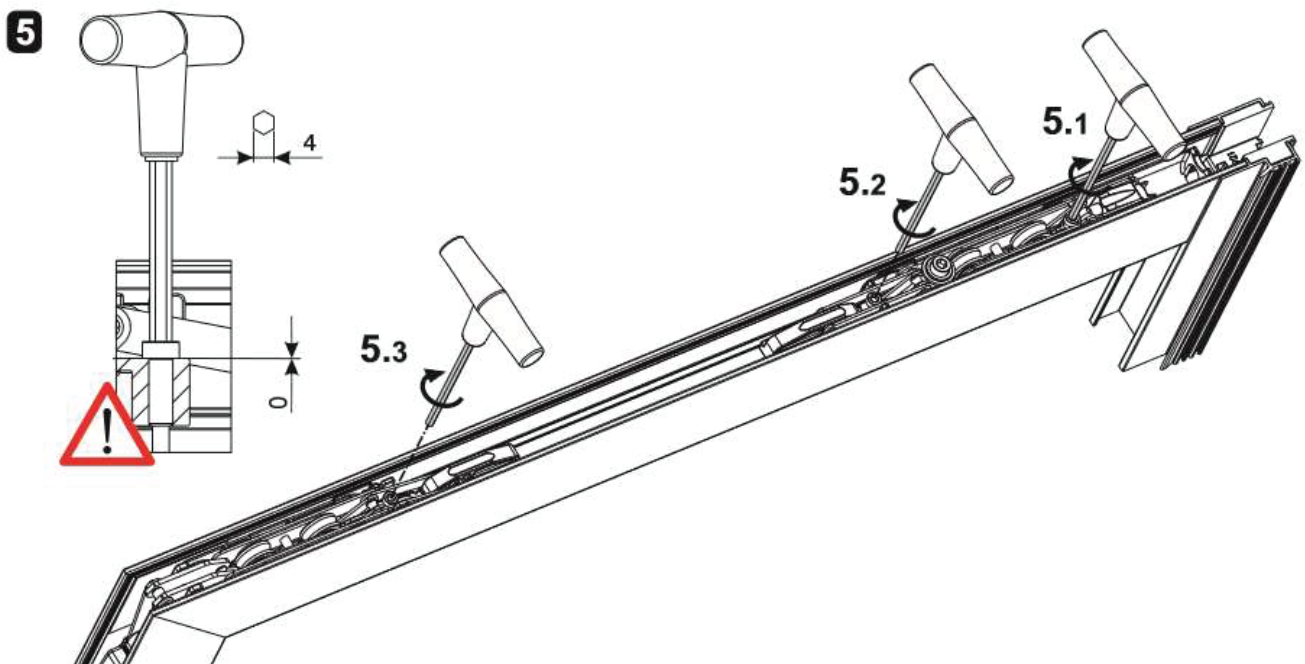
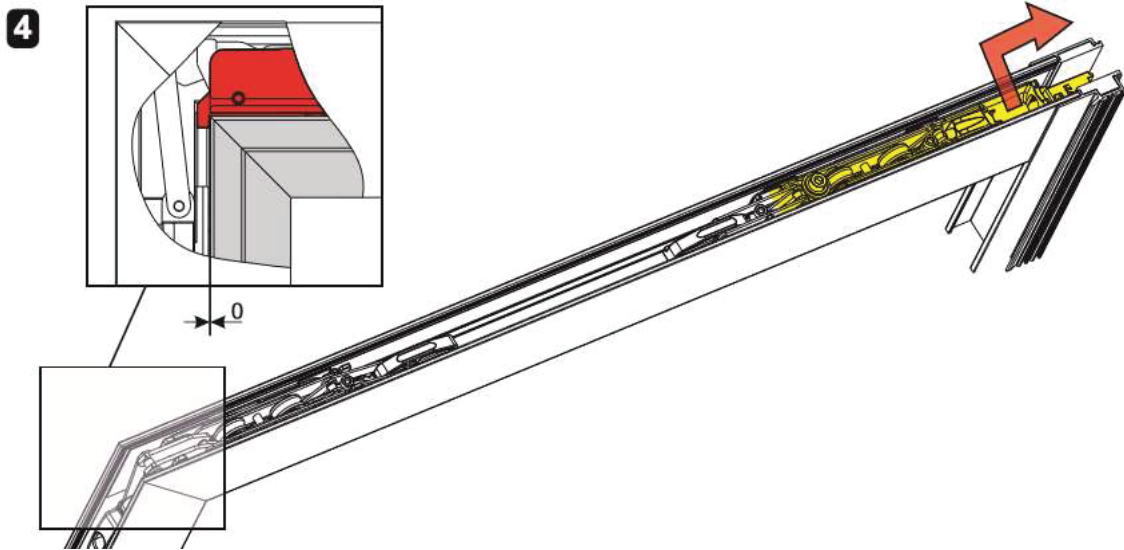


wS = Ancho de Hoja
hF = Alto de Hoja



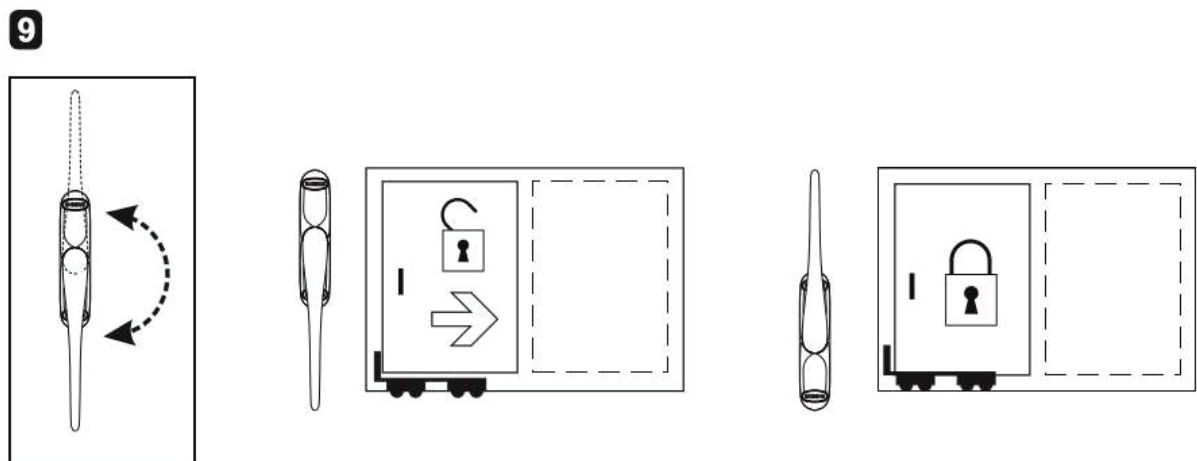
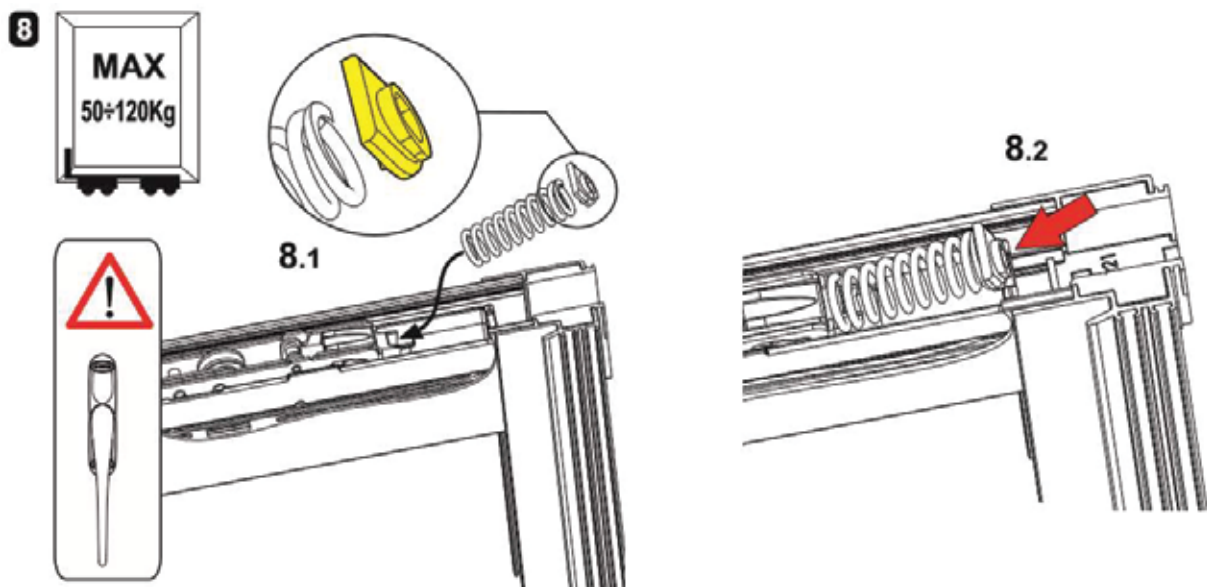
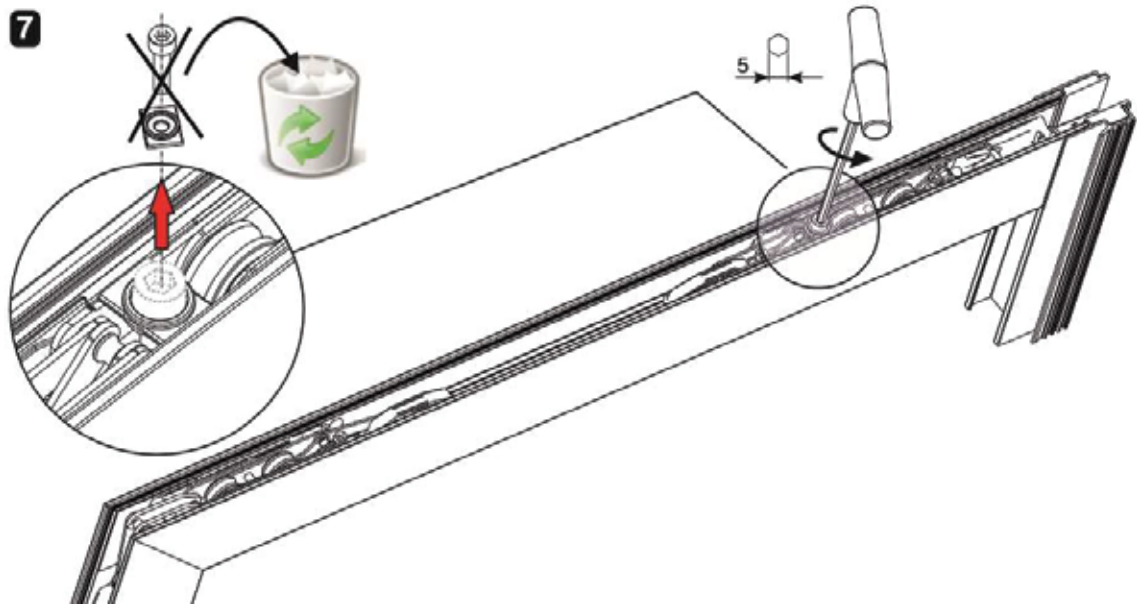
Armados

- Armado de las hojas -
AA863 (kit carros alzantes 120 Kgs 02830)



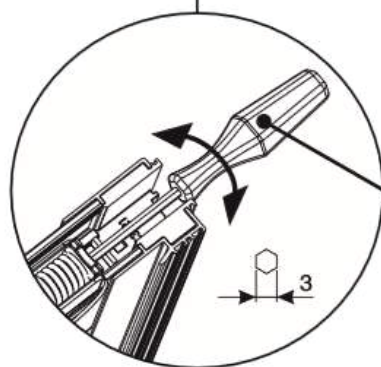
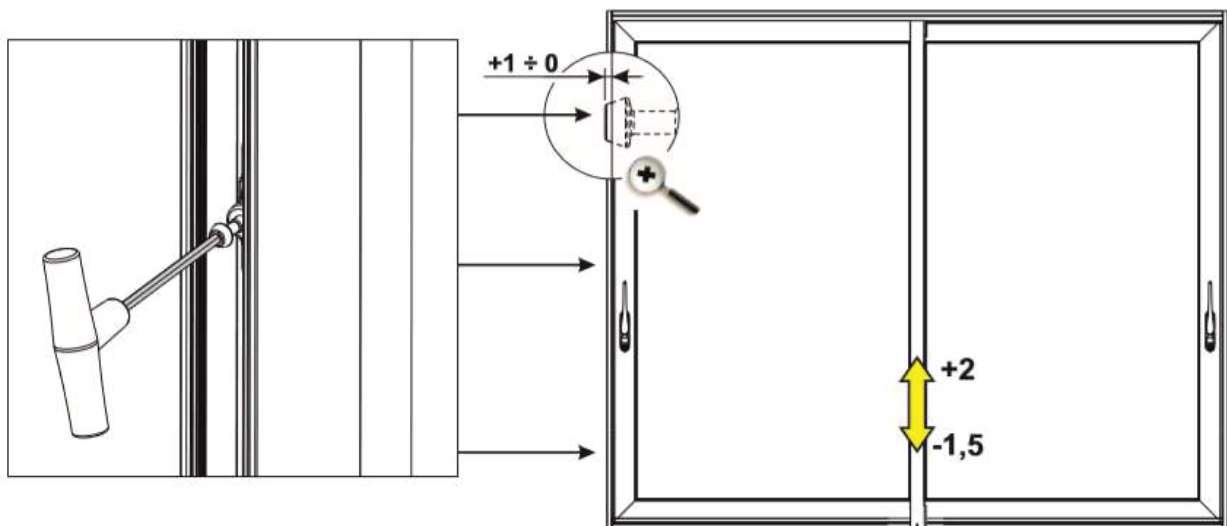
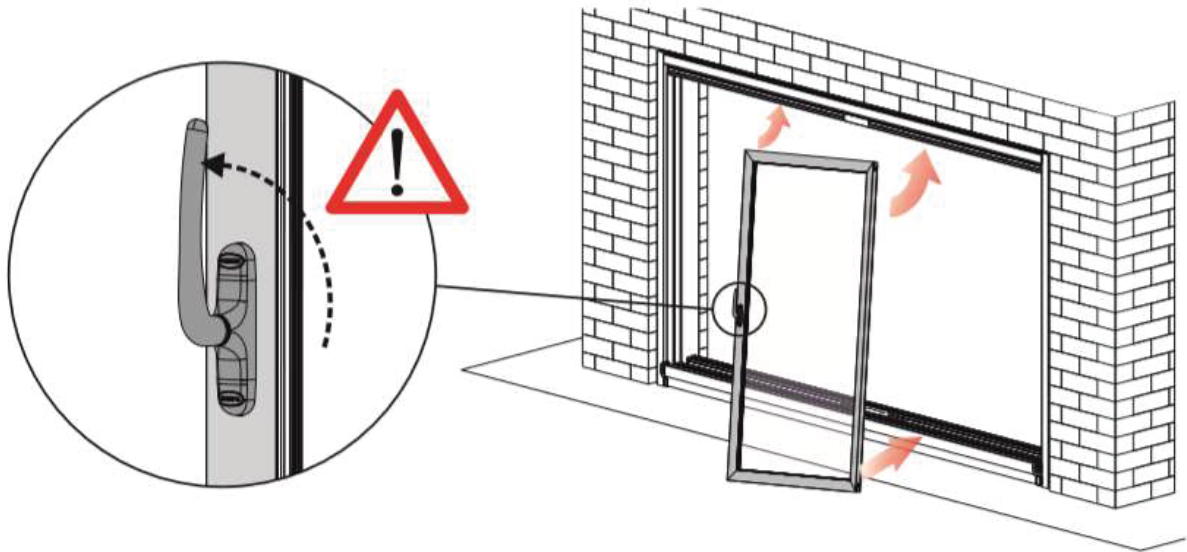
Armados

- Armado de las hojas -
AA863 (kit carros alzantes 120 Kgs 02830)



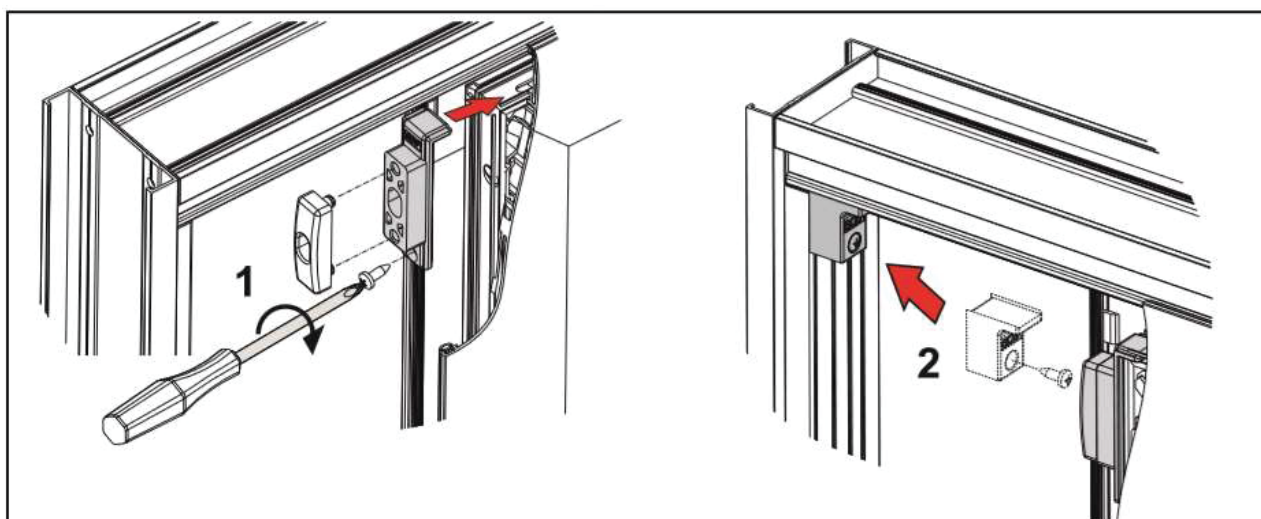
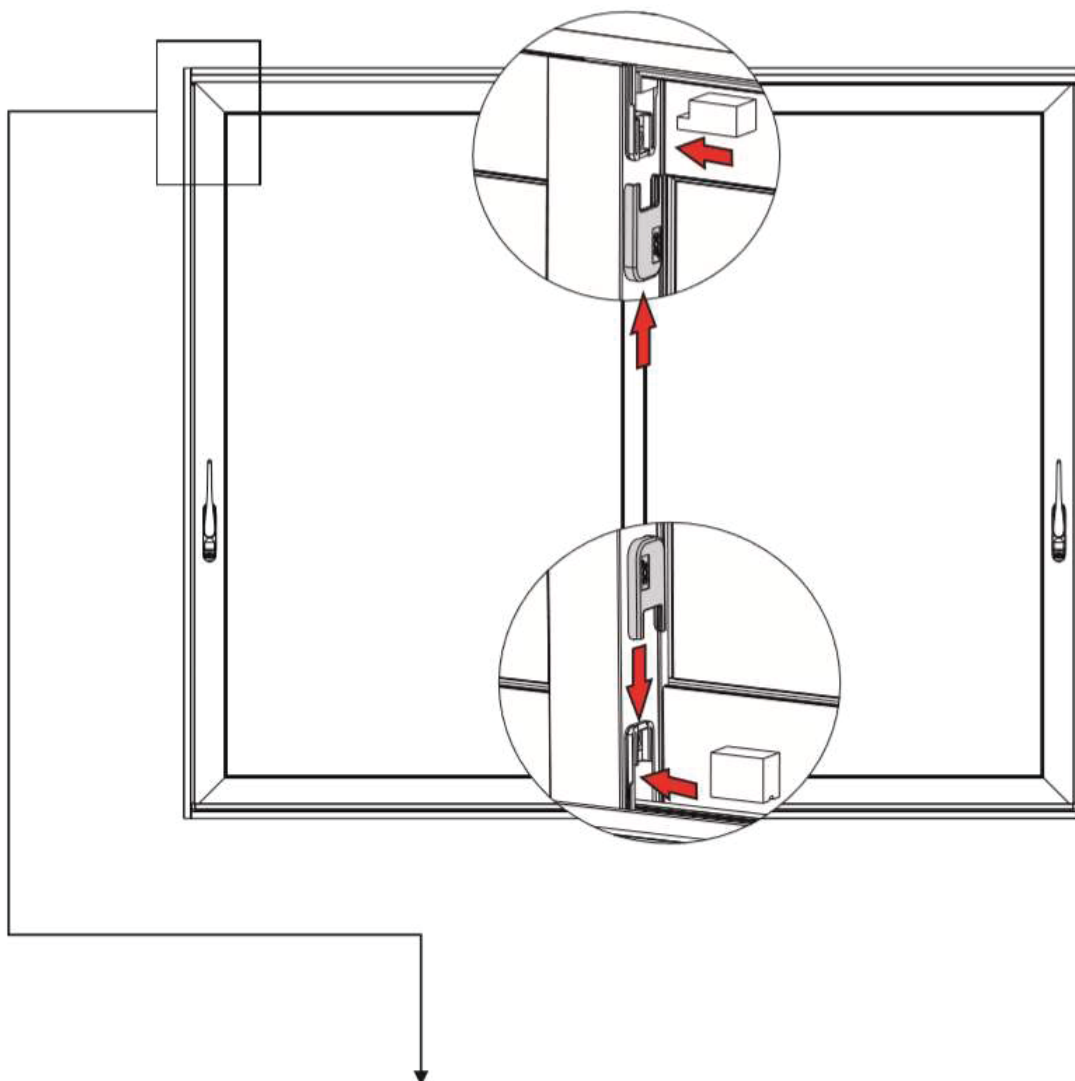
Armados

- Armado de las hojas -
AA863 (kit carros alzantes 120 Kgs 02830)



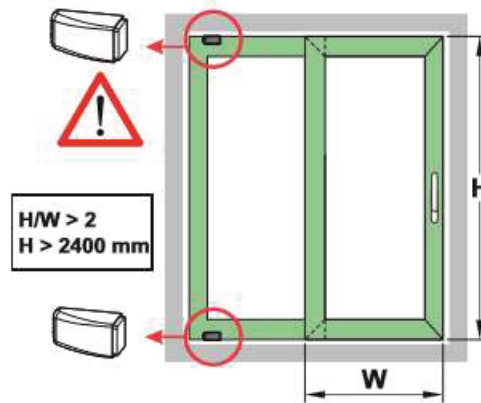
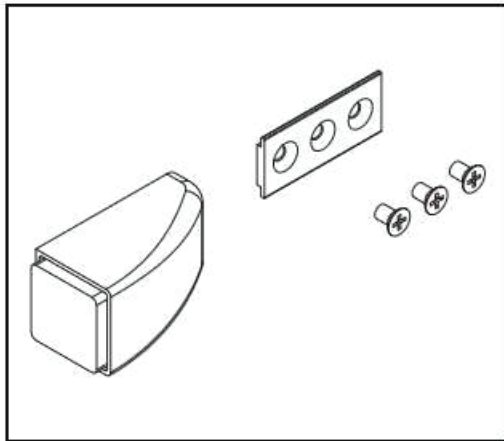
Armados

- Armado de las hojas -
AA871 (kit de hojas 02881) - Colocación topes de hoja

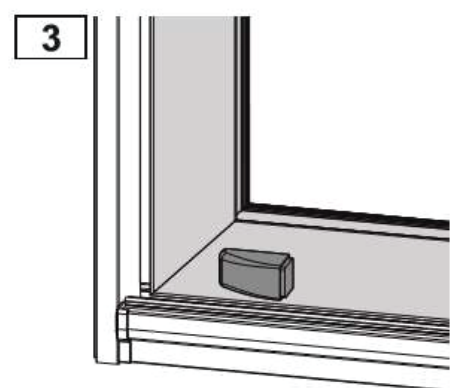
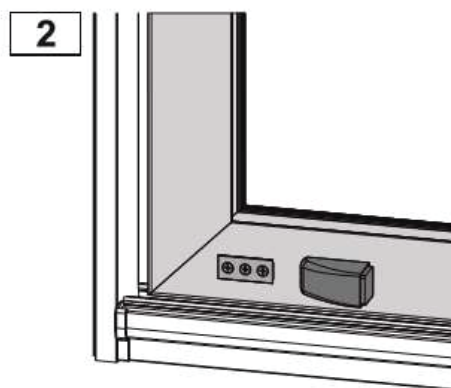
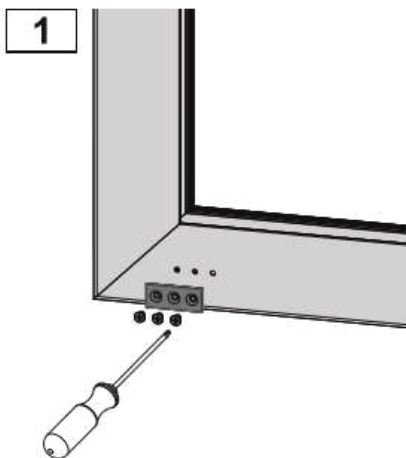
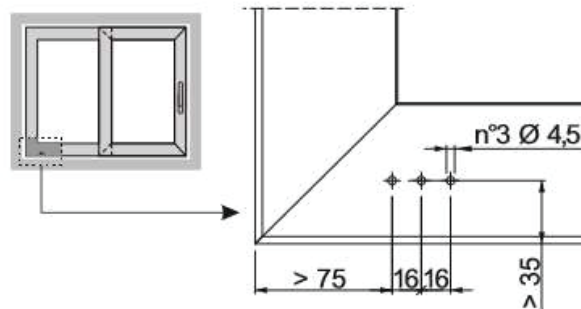


Armados

- Armado de las hojas -
AA853 (Tope de hoja 03978)

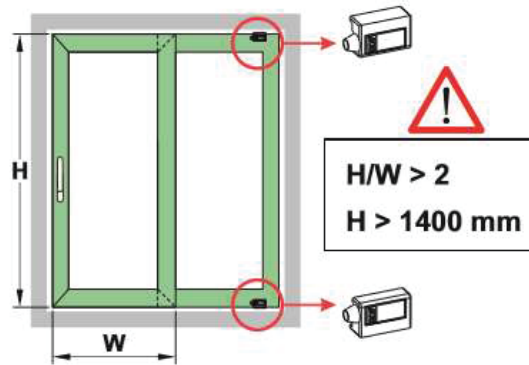
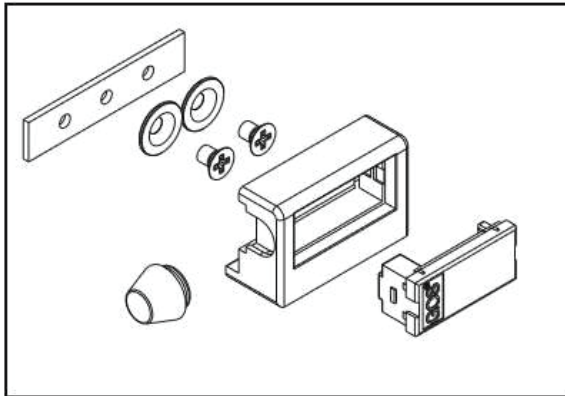


W = Ancho de Hoja
H = Alto de Hoja

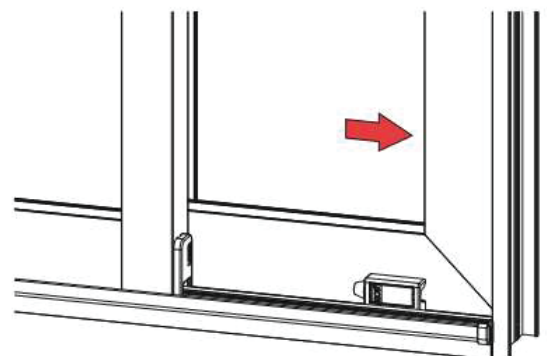
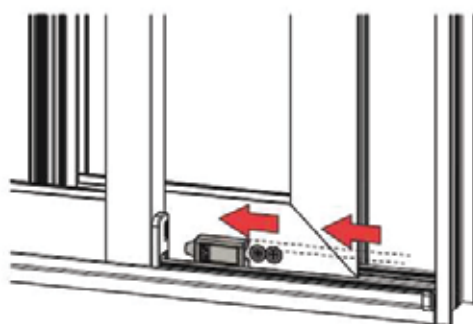
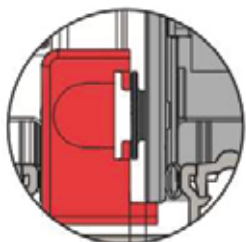
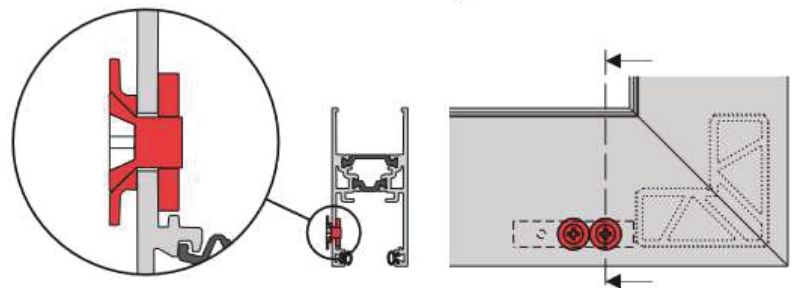
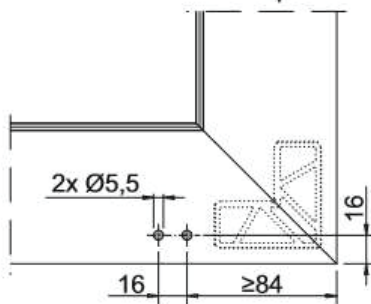
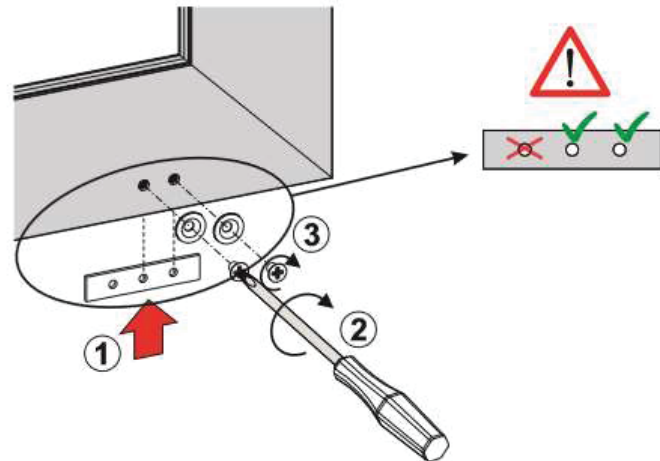
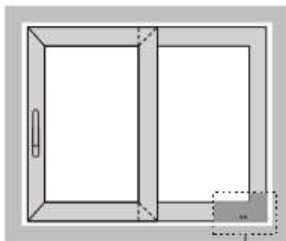


Armados

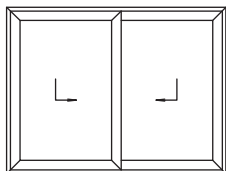
- Armado de las hojas -
AA854 (Tope de Hoja 03891)



W = Ancho de Hoja
H = Alto de Hoja



Medidas de Corte



Alzante 2 hojas

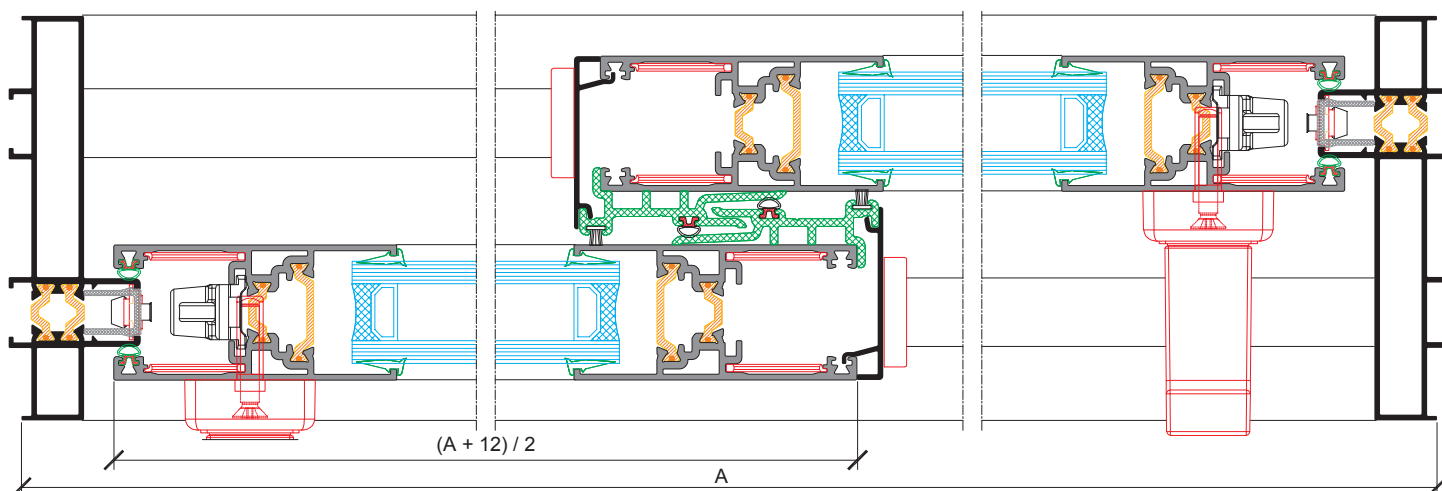
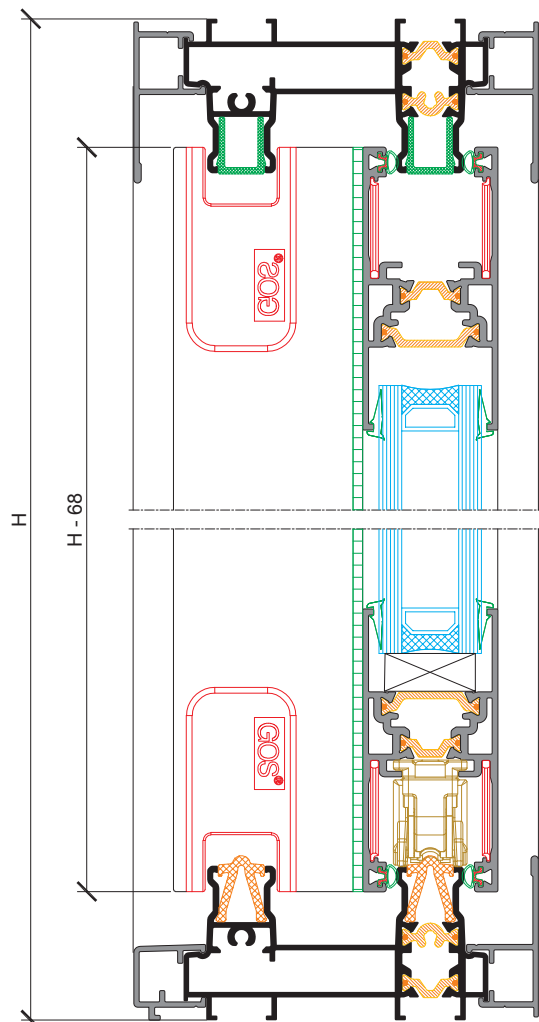
Perfil	Cantidad	Descripción	Corte
ADR 3568	1	Cubre Umbral	A - 42
ADR 3569	3	Colector de Condensado	A - 42
ADR 3574	2	Tapa de hoja	H - 68
ADR 87401	2	Umbral / Dintel de marco	$(A / 2) - 44$
ADR 87402	2	Jamba de marco	H
ADR 87403	4	Hoja (vertical)	H - 68
ADR 87403	4	Hoja (horizontal)	$(A + 12) / 2$

Accesorio	Cantidad	Descripción
AA213	8	Tornillo Inox. \varnothing 10 x 1" 1/2
AA852	(**)	Tornillo Inox de \varnothing 2,9 x 9,5 mm
AA853	2	Tope de hojas Giesse (03978)
AA862	6	Kit de puntos de cierre Giesse (02859)
AA863	2	Kit de carros alzantes 120 kgs Giesse (02830)
AA856	2	Manija y mecanismo accionamiento Giesse
AA870	1	Kit de marco con T-REX Giesse (03876)
AA871	2	Kit de hoja Alzante Giesse (02881)

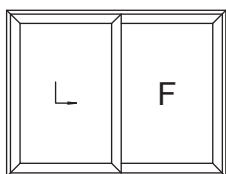
(*) Consultar con proveedor de herraje en función de la dimensión y el peso.

(**) Considerar en función de la dimensión de la carpintería.

Guarnición	Cantidad	Descripción
AG048S	2H	Felpa 5x5 c/fin seal
AG045E	4A+8H	Burlete tipo Cuña Fina
AG650E	4A+6H	Burlete Perimetral Coextruido Giesse (02849)
AG652P	2A + 2H	Varilla cubre ranura jamba/dintel HA62 Alzante
AG653P	2A	Guía rodamiento aislante HA62 Alzante RPT
AG654P	2H	Varilla aislante cruce HA62 Alzante RPT



Medidas de Corte



Alzante 1 hoja corrediza + 1 hoja fija

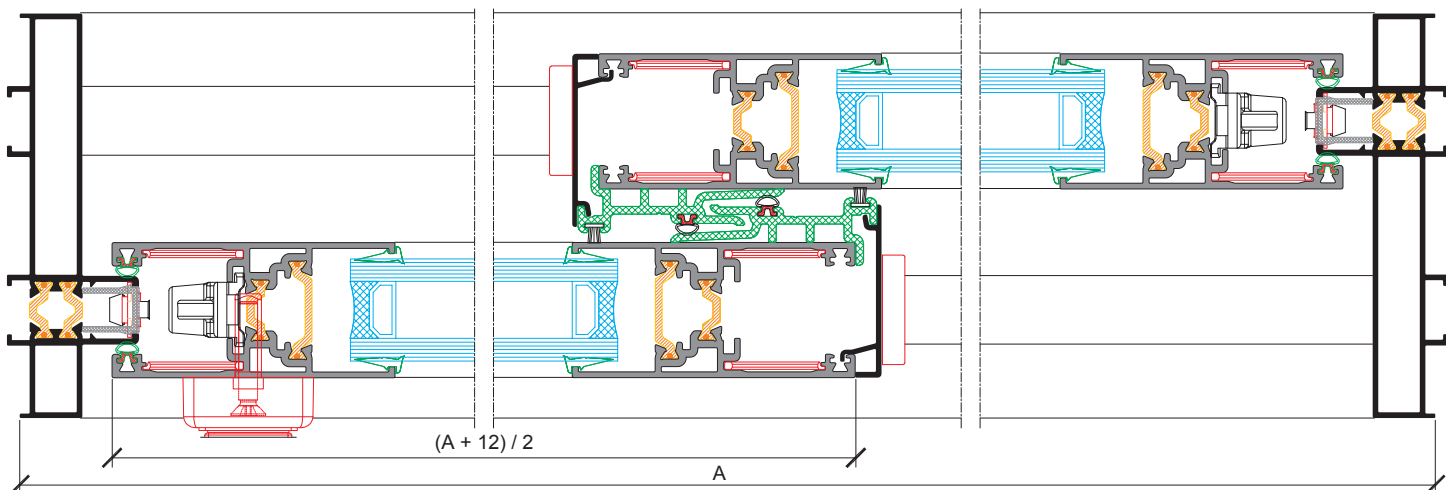
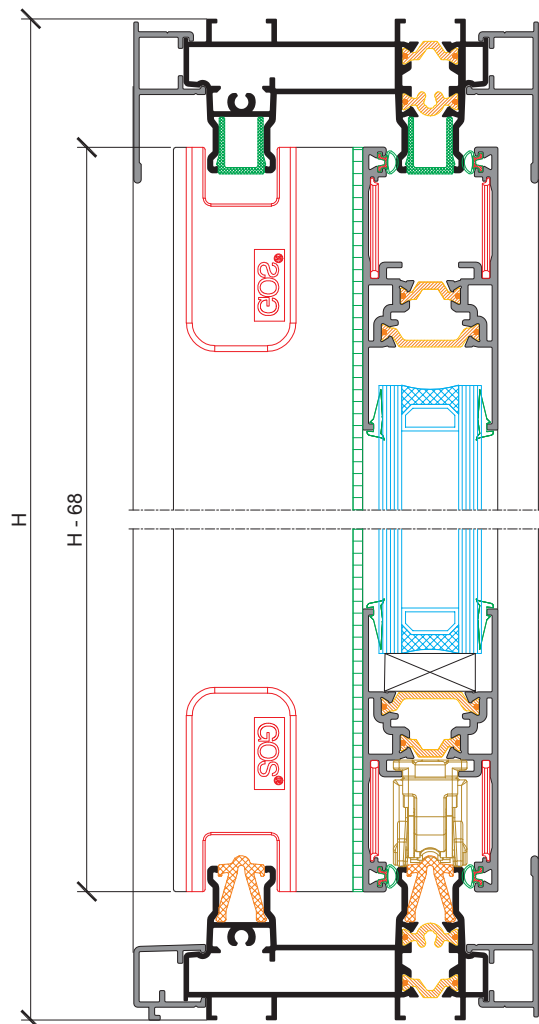
Perfil	Cantidad	Descripción	Corte
ADR 3568	1	Cubre Umbral	A - 42
ADR 3569	3	Colector de Condensado	A - 42
ADR 3574	2	Tapa de hoja	H - 68
ADR 87401	2	Umbral / Dintel de marco	$(A / 2) - 44$
ADR 87402	2	Jamba de marco	H
ADR 87403	4	Hoja (vertical)	H - 68
ADR 87403	4	Hoja (horizontal)	$(A + 12) / 2$

Accesorio	Cantidad	Descripción
AA213	8	Tornillo Inox. $\varnothing 10 \times 1" 1/2$
AA852	(**)	Tornillo Inox de $\varnothing 2,9 \times 9,5 \text{ mm}$
AA853	2	Tope de hojas Giesse (03978)
AA862	3	Kit de puntos de cierre Giesse (02859)
AA863	1	Kit de carros alzantes 120 kgs Giesse (02830)
AA856	1	Manija y mecanismo accionamiento Giesse
AA867	1	Kit de hoja fija Giesse (02879)
AA870	1	Kit de marco con T-REX Giesse (03876)
AA871	2	Kit de hoja Alzante Giesse (02881)

(*) Consultar con proveedor de herraje en función de la dimensión y el peso.

(**) Considerar en función de la dimensión de la carpintería.

Guarnición	Cantidad	Descripción
AG048S	2H	Felpa 5x5 c/fin seal
AG045E	4A+8H	Burlete tipo Cuña Fina
AG650E	4A+6H	Burlete Perimetral Coextruido Giesse (02849)
AG652P	2A + 2H	Varilla cubre ranura jamba/dintel HA62 Alzante
AG653P	2A	Guía rodamiento aislante HA62 Alzante RPT
AG654P	2H	Varilla aislante cruce HA62 Alzante RPT



Asistencia Técnica

El Departamento de Asistencia Técnica está a disposición de profesionales, carpinteros y usuarios.

Las consultas pueden realizarse al:

0800 222 HYDRO (0800 222 49376) / www.hydro.com

El presente catálogo rige a partir del 3 de febrero de 2020, reemplazando versiones anteriores.



We are aluminium

Hydro Extrusion Argentina S.A.
Calle 4 N° 262
B1629MXA - Pilar - Argentina
0800 222 HYDRO (0800 222 49376)
www.hydroextrusion.com